

Klemsan® PLC Röle / Interface Relay

Tip / Type	Giriş tipi / Input type	Sipariş no / Order no
KPR-CIE-6VDC-1C	6V DC	271 504
KPR-CIE-12VAC/DC-1C	12V AC/DC	271 510
KPR-CIE-12VDC-1C	12V DC	271 514
KPR-CIE-24VAC/DC-1C	24V AC/DC	271 520
KPR-CIE-24VDC-1C	24V DC	271 524
KPR-CIE-48VAC/DC-1C	48V AC/DC	271 530
KPR-CIE-48VDC-1C	48V DC	271 534
KPR-CIE-60VAC/DC-1C	60V AC/DC	271 540

AKSESUARLAR / ACCESSORIES

Tip / Type	Paket / Packaging	Sip. no / Or. no
Nihayet plakası / End plate	10 adet / 10 pcs.	450 389
2'li Köprü / Plug-in bridge for 2 hole	25 adet / 25 pcs.	470 112
3'lü Köprü / Plug-in bridge for 3 hole	20 adet / 20 pcs.	470 113
4'lü Köprü / Plug-in bridge for 4 hole	15 adet / 15 pcs.	470 114

Kontakt bilgileri

Kontakt tipi	1 CO
Kontakt malzemesi	AgSnO ₂
Kontakt kapasitesi (cosφ=1)	6A 250VAC / 30VDC
Maksimum anahtarlama gerilimi	400VAC / 125VDC
Maksimum anahtarlama akımı	6A
Maksimum anahtarlama gücü	1500VA / 180W
Mekanik ömür	1 x 10 ⁷ anahtarlama
Elektriksel ömür (UL onayı)	(NO) 3 x 10 ⁴ anahtarlama (85°C) (NC) 1 x 10 ⁴ anahtarlama (85°C)

Genel

İzolasyon direnci	1000MΩ (500VDC)	
Dielektrik dayanımı	röle bobini ve kontakları arası	4000VAC 1 dakika
	röle kontakları arası	1000VAC 1 dakika
Çekme süresi (nominal gerilimde)	10msn maks.	
Bırakma süresi (nominal gerilimde)	5msn maks.	
Bağıl nem	%5 .. %85 (Yoğuşma olmadan)	
Çalışma sıcaklığı	-40°C .. +85°C	

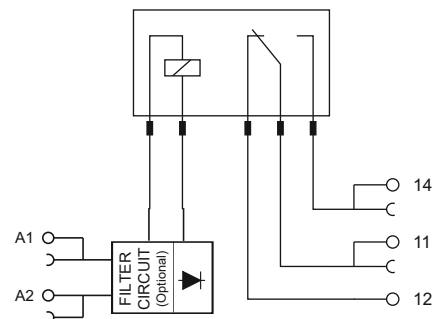
Giriş

Giriş gerilimi (U _N)	6VDC, 12V, 24V, 48V, 60V, 115V, 230V(DC, AC/DC), 230VAC	
Röle çekme gerilimi	>%85 x U _N	
Röle bırakma gerilimi	<%40 x U _N	
Röle çekme gerilimi(115VAC/DC-Filtreli)	>%80 x U _N	
Röle bırakma gerilimi(115VAC/DC-Filtreli)	<%55 x U _N	
Röle çekme gerilimi(230VAC-Filtreli)	>%60 x U _N	
Röle bırakma gerilimi(230VAC-Filtreli)	<%50 x U _N	
Kullanılan röle (bobin)	6VDC	5VDC, 170mW
	12V (DC, AC/DC)	12VDC, 170mW
	24V,48V (DC, AC/DC)	24VDC, 170mW
	60V,115V, 230V (DC, AC/DC)	60VDC, 210mW
	230V AC	60VDC, 210mW

Diğer

Röle indikatörü	Yeşil LED
Bağlantı şekli	Yay baskılı
Maksimum kablo kesiti	2.5mm ²
Maksimum tork	0.4Nm
Montaj	Raya montaj
Montaj rayı	MR 35 x 7.5 / MR 35 x 15
Paketleme	10 adet

Blok Şeması / Block Diagram:



*** NOT: Ürün isminde görülen "F" harfi, ilgili üründe RCZ filtresi bulunduğunu gösterir.

*** NOTE: The letter "F" which is seen in product name, indicates related product has internal RCZ filter.

Tip / Type	Giriş tipi / Input type	Sipariş no / Order no
KPR-CIE-60VDC-1C	60V DC	271 544
KPR-CIE-115VAC/DC-1C	115V AC/DC	271 550
KPR-CIE-115VDC-1C	115V DC	271 554
KPR-CIF-115VAC/DC-1C	115V AC/DC	271 556
KPR-CIE-230VAC/DC-1C	230V AC/DC	271 560
KPR-CIE-230VAC-1C	230V AC	271 562
KPR-CIF-230VAC-1C	230V AC	271 568

AKSESUARLAR / ACCESSORIES

Tip / Type	Paket / Packaging	Sip. no / Or. no
5'li Köprü / Plug-in bridge for 5 hole	10 adet / 10 pcs.	470 115
10'lu köprü / Plug-in bridge for 10 hole	5 adet / 5 pcs.	470 119
DG 6/5 - Etiket / Label	440 adet / 440 pcs.	505 330
DB 5 - Etiket / Label	500 adet / 500 pcs .	505 850

Contact data

Contact type	1 CO
Contact material	AgSnO ₂
Contact rating (cosφ=1)	6A 250VAC / 30VDC
Max. switching voltage	400VAC / 125VDC
Max. switching current	6A
Max. switching power	1500VA / 180W
Mechanical life	1 x 10 ⁷ operations
Electrical life (UL approval)	(NO) 3 x 10 ⁴ operations (85°C) (NC) 1 x 10 ⁴ operations (85°C)

General

Isolation resistance	1000MΩ (500VDC)	
Dielectric strength	between relay coil and contacts	4000VAC 1 min.
	between relay contacts	1000VAC 1 min.
Operate time (at nominal voltage)	10ms max.	
Release time (at nominal voltage)	5ms max.	
Humidity	%5 .. %85 (non-condensing)	
Operating temperature	-40°C .. +85°C	

Input

Input voltage (U _N)	6VDC, 12V, 24V, 48V, 60V, 115V, 230V(DC, AC/DC), 230VAC	
Operate voltage	>%85 x U _N	
Release voltage	<%40 x U _N	
Operate Voltage(115VAC/DC-Filtered)	>%80 x U _N	
Release Voltage(115VAC/DC-Filtered)	<%55 x U _N	
Operate Voltage(230VAC-Filtered)	>%60 x U _N	
Release Voltage(230VAC-Filtered)	<%50 x U _N	
Relay type (coil)	6VDC	5VDC, 170mW
	12V (DC, AC/DC)	12VDC, 170mW
	24V,48V (DC, AC/DC)	24VDC, 170mW
	60V,115V, 230V (DC, AC/DC)	60VDC, 210mW
	230V AC	60VDC, 210mW

Other

Relay indicator	Green LED
Connection type	Cage Clamp
Max. cable cross-section	2.5mm ²
Max. torque	0.4Nm
Mounting type	Rail mounted
Mounting rail	MR 35 x 7.5 / MR 35 x 15
Packaging unit	10 pcs.

Boyutlar / Dimensions:

