

ANNUNCIATOR
Alarm Anonsiyatör

ANC SERİSİ

**Kullanım
Kılavuzu**

Klemsan®

İÇİNDEKİLER

Semboller	3
Doğru Kullanım ve Güvenlik Şartları	3
Cihaz Hakkında Genel Bilgi	4
Sinyal Girişi.....	5
Led Göstergesi.....	5
Ön Panel Tuşları.....	5
Alarm / Horn Konumu ve Röleler.....	6
Cihaz Konfigürasyonu.....	6
Sürekli / Pals Modu	7
Buzzer Aktif / Pasif.....	7
Giriş Sinyali Tersleme	7
İlk Alarm / Son Alarm	8
Gecikme Süresi.....	8
Çalışma Algoritması	9
Gerçek Zamanlı Saat (RTC)	10
Log (Kayıt)	10
BCD Formatı	11
Haberleşme	12
RS485 Bağlantı Hattı / Şeması.....	12
Modbus Tablosu.....	12
Kanalların Alarm Bayrakları.....	14
Kanal Dip-anahtar Durumları.....	14
Konfigürasyon Dip-anahtar Durumları.....	15
Hafızadaki Log Sayısı.....	15
Saat / Tarih Ayarlama.....	15
Baud Rate Ayarlama	15
Slave ID Ayarlama.....	15
LED Gösterge Durumu Adresleri	16
Komut Adresi	16
Firmware Versiyonu	17
Boyutlar (mm).....	17
Teknik Özellikler.....	18

Semboller

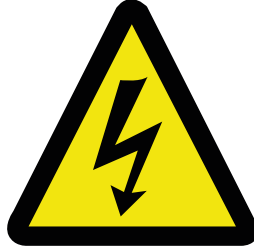
Dikkat:

Bu sembol, kullanılan yerde dikkat edilmesi gereken bilgi olduğunu gösterir.



Elektrik Çarpma Tehlikesi:

Bu sembol, tehlikeli gerilim veya akım olduğunu gösterir.



Doğru Kullanım ve Güvenlik Şartları

- Montaj ve bağlantılar yetkili kişiler tarafından kullanma kılavuzundaki talimatlara uygun olarak yapılmalıdır. Bağlantı doğru bir şekilde yapılmadan cihaz çalıştırılmamalıdır.
- Cihazı şebekeye bağlamadan önce, enerjinin kesildiğinden emin olunuz.
- Cihazı temizlemek-tozunu almak için kuru bir bez kullanınız. Alkol, tiner ya da aşındırıcı bir madde kullanmayınız.
- Cihaz, ancak bütün bağlantılar yapıldıktan sonra, devreye alınmalıdır.
- Cihazın içini açmayınız. İçinde kullanıcıların müdahale edebileceği parçalar yoktur.
- Cihaz rutubetli, ıslak, titreşimli ve tozlu ortamlardan uzak tutulmalıdır.



Yukarıdaki önlemlerin uygulanmaması sonucu doğacak istenmeyen durumlardan üretici firma sorumlu değildir.

Cihaz Hakkında Genel Bilgi

ANC-8,ANC-16,ANC-24 ve ANC-32, çeşitli uygulamalarda oluşan alarmları, led göstergeleri yardımıyla gözlemlemek, gerçek zamanlı olarak kayıt altına almak ve RS-485 ile uzaktan izlemek amacıyla kullanılır.

ANC-8,ANC-16,ANC-24 ve ANC-32 aşağıdaki özelliklere sahiptir.

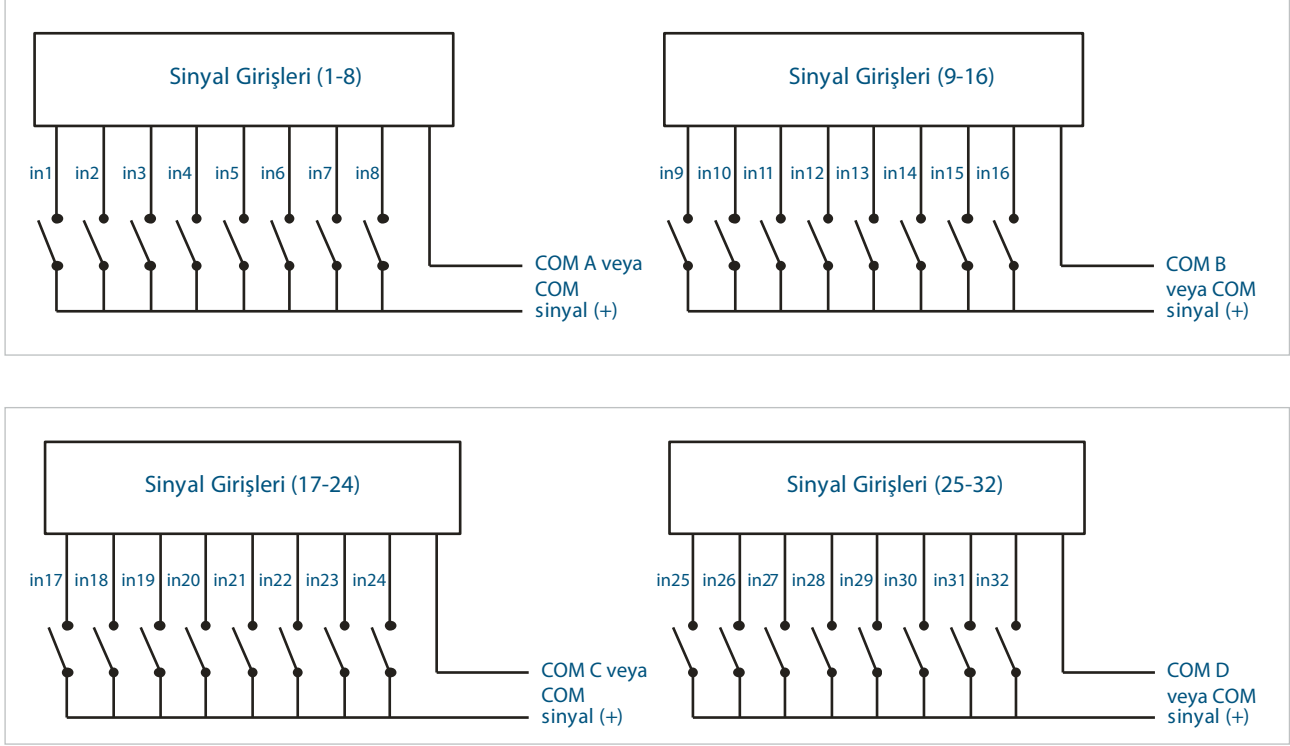
- 8 (ANC-8),16 (ANC-16),24 (ANC-24),32(ANC-32) kanal sinyal girişi
- Çift renkli arkadan aydınlatmalı gösterge
- Kanalları dip-anahtarı yardımı ile ayrı ayrı "HORN" ya da "ALARM" rölesine atayabilme
- "HORN" kanalları yeşil, "ALARM" kanalları kırmızı olacak şekilde gösterim
- İzoleli RS-485 portu
- Standart MODBUS RTU protokolü
- Lityum batarya ile desteklenmiş gerçek zaman saati (en az 5 yıl pil ömrü)
- Gerçek zamanlı olarak 6080 adet kayıt tutabilme
- 24V, 48V, 110V ve 220V AC/DC sinyal girişi
- Sinyalin var / yok durumuna göre alarm algılama modu
- 0-30 sn arası ayarlanabilir gecikmeli alarm algılama
- "SÜREKLİ" ve "PALS" olmak üzere olmak üzere 2 adet çalışma modu
- Ön panel tuşları ile alarm onaylama, silme ve göstergeleri test edebilme
- Buzzer ile alarm ikazı
- "HORN" ve "ALARM" olmak üzere 2 adet röle çıkışı
- Dip-anahtarı ve modbus üzerinden esnek konfigürasyon
- Düşük güç tüketimi
- Geniş besleme aralığı
- Geniş çalışma sıcaklık aralığı
- ANC veya LSK olarak ayarlanabilir mod

Tablo 1 Sipariş Numaraları

	Sinyal gerilimi - Cihaz besleme gerilimi	8 Kanallı	16 Kanallı	24 Kanallı	32 Kanallı
İZOLESİZ	24VAC/DC, 85-300V AC/DC \pm %10	604620	-	-	-
	48AC/DC, 85-300V AC/DC \pm %10	604621	-	-	-
	110AC/DC, 85-300V AC/DC \pm %10	604622	-	-	-
	220AC/DC, 85-300V AC/DC \pm %10	604623	-	-	-
	24AC/DC, 85-300V AC/DC	-	604630	604660	604670
	48AC/DC, 85-300V AC/DC	-	604631	604661	604671
	110AC/DC, 85-300V AC/DC	-	604632	604662	604672
	220AC/DC, 85-300V AC/DC	-	604633	604663	604673
	24VAC/DC, 24-50V AC/DC \pm %10	-	604650	604665	604675
	48VAC/DC, 24-50V AC/DC \pm %10	-	604651	604666	604676
	110VAC/DC, 24-50V AC/DC \pm %10	-	604652	604667	604677
	220VAC/DC, 24-50V AC/DC \pm %10	-	604653	604668	604678
İZOLELİ	(24/48V AC/DC)	-	604700	604704	604708
	(110/220V AC/DC)	-	604701	604705	604709
	(24/48V AC/DC) (24-50VAC/DC p.s.)	-	604702	604706	604710
	(110/220V AC/DC) (24-50VAC/DC p.s.)	-	604703	604707	604711

Sinyal Girişi

Tüm cihazların sinyal giriş gerilimleri 24V, 48V, 110V ve 220V AC/DC olup, sipariş esnasında giriş sinyal gerilimi belirtilmelidir.



Led Göstergesi

Cihazlarda 8 ile 32 arası led göstergeler bulunur. Bu göstergeler ilgili sinyal giriş kanallarına atanmıştır. Kanalda alarm oluştuğu zaman, ilgili göstergede bu alarm durumu belirtilir. Led göstergeleri kırmızı ve yeşil olmak üzere çift renkli olarak yanabilmektedir. Ayrıca giriş kanalındaki sinyalin devamlılığı ve ilk ya da son alarm oluşuna bağlı olarak yanış şekli değişmektedir.

Ön Panel Tuşları

Cihazın ön panelinde "HORN", "ACK", "DEL" ve "TEST" olmak üzere 4 adet tuş bulunmaktadır.

HORN: Bu tuş buzzer aktif ise buzzeri kapatır.

ACK: Bu tuş alarm onaylamak için kullanılır. ACK tuşuna basılınca sinyal durumu devam ediyor ise hızlı flaş yapan led göstergesi yavaş flaş yapmaya başlar, yavaş flaş yapan led göstergeleri ise durumunu korur. Sinyal durumu devam etmiyorsa ilgili led göstergesi sabit yanar.

NOT: LSK modunda bu tuş ile röleler bırakır ancak alarm girişi aktif olduğu sürece o girişe ait kanalların ledleri yanmaya devam eder.

DEL: Bu tuş alarm silmek için kullanılır. Eğer kanallardaki alarmlar onaylanmışsa ve sinyal durumu devam etmiyorsa DEL tuşuna basıldığında bu kanalların led göstergeleri söner.

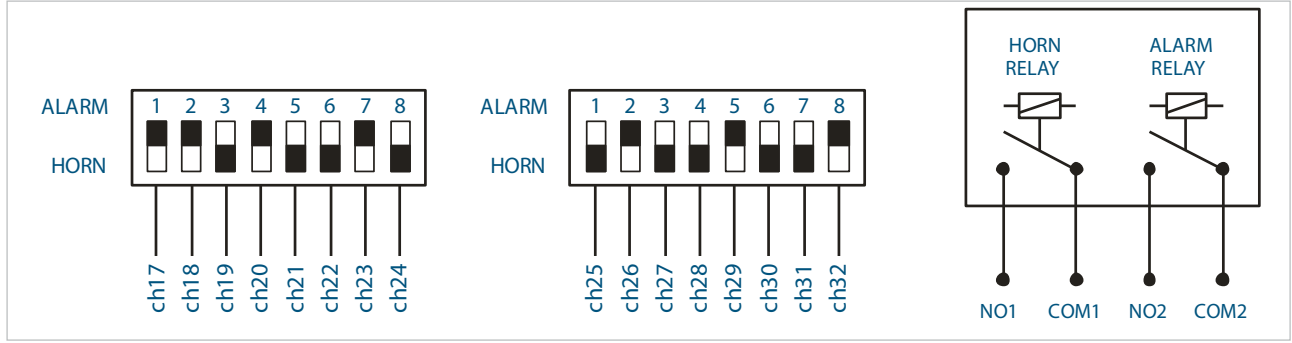
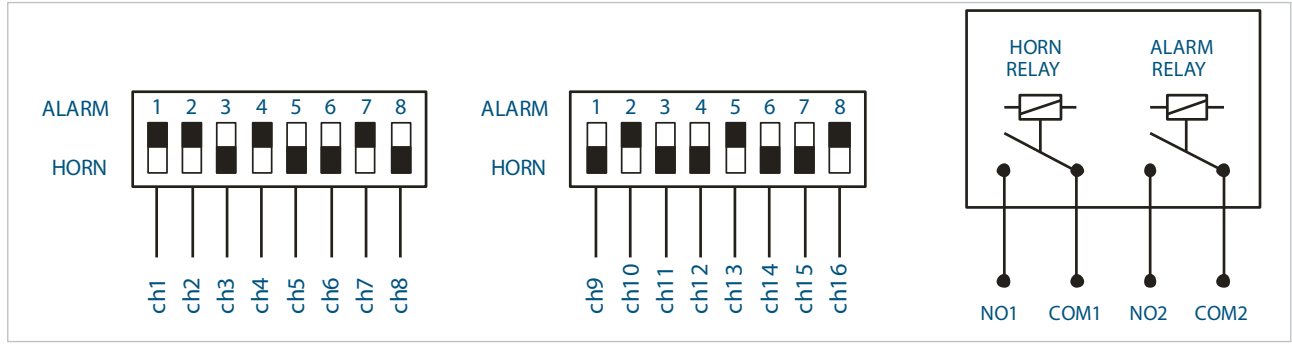
TEST: Bu tuş led göstergelerin ve cihazın çalışır durumda olduğunu kontrol etmek için kullanılır. TEST tuşuna basıldığı sürece led göstergeleri sırasıyla kırmızı ve yeşil olarak yanar.

Alarm / Horn Konumu ve Röleler

Bütün giriş kanalları "Alarm / Horn Status" dip-anahtarları ile ayrı ayrı "ALARM" ya da "HORN" kanalı olarak ayarlanabilmektedir.

"ALARM" kanallarına kırmızı led göstergesi, "HORN" kanallarına yeşil led göstergesi atanmıştır.

Cihazda "ALARM" ve "HORN" olmak üzere 2 adet röle bulunmaktadır. Alarm kanalları "ALARM" rölesine, horn kanalları "HORN" rölesine atanmıştır.

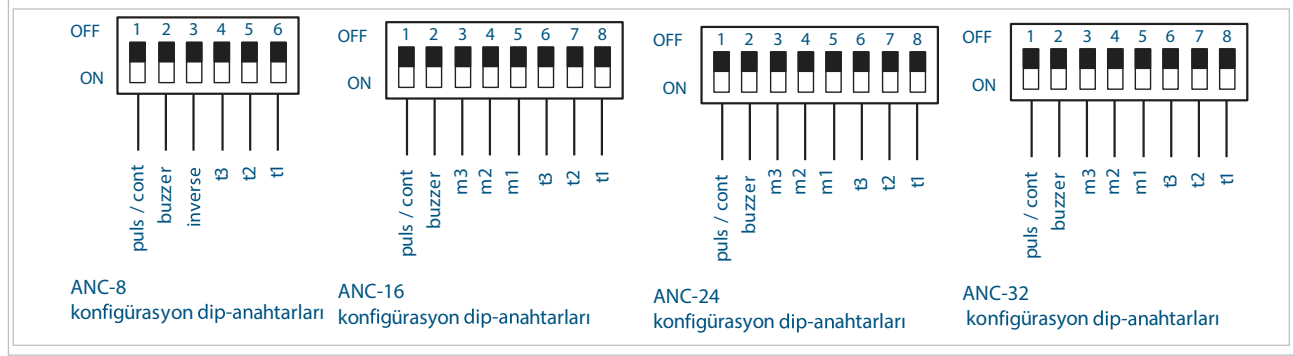


Dip-sviç ayarını değiştirdikten sonra, cihazını kapatıp açınız. Cihazını kapatıp açmazsanız, cihaz, eski dip-sviç ayarlarıyla çalışmaya devam edecektir.

Cihaz Konfigürasyonu

Cihazın giriş sinyaline vereceği tepkiler, konfigürasyon dip-anahtarı ile ayarlanabilmektedir. Bu dip-anahtar ile aşağıdaki ayarlamalar yapılabilir:

- Sürekli / Pals modu ("puls / cont" anahtarı)
- Buzzer aktif / pasif ("buzzer" anahtarı)
- Giriş sinyali tersleme (ANC-8' de "inverse" anahtarı, ANC-16'de "inv. ch 1-8", "inv. ch 9-16", ANC24'de "inv. ch 1-12", "inv. ch 13-24" ve ANC32'de "inv. ch 1-16", "inv. ch 17-32" anahtarları)
- İlk alarm / son alarm ("m1,m2,m3" anahtarı ANC-16,ANC24 ve ANC32'de)
- Gecikme ("t3", "t2", "t1" anahtarları)



Sürekli / Pals Modu

Konfigürasyon dip-anahtarındaki "puls / cont" anahtarı OFF konumunda ise "SÜREKLİ" modu seçilmiş olur. Cihaz "SÜREKLİ" modunda iken alarmın geldiği kanal, "ALARM" konumuna ayarlanmış ise "ALARM" rölesi, "HORN" konumuna ayarlanmış ise "HORN" rölesi çeker, buzzer aktif olur. Gelen alarmlar onaylanana kadar röleler ve buzzer mevcut konumunu korur.

Konfigürasyon dip-anahtarındaki "puls / cont" anahtarı ON konumunda ise "PALS" modu seçilmiş olur. Cihaz "PALS" modunda iken alarmın geldiği kanal "ALARM" konumuna ayarlanmış ise "ALARM" rölesi, "HORN" konumuna ayarlanmış ise "HORN" rölesi çeker, buzzer aktif olur. 5 saniye sonunda röleler ve buzzer kapalı konuma geçer.

Buzzer Aktif / Pasif

Cihaz içerisindeki dahili buzzer, konfigürasyon dip-anahtarındaki "BUZZER" anahtarı ile aktif ya da pasif yapılabilir.

Giriş Sinyali Tersleme

Sinyal girişlerindeki sinyalin kesilmesi durumunda alarm algılama işlemine giriş sinyali tersleme denir.

ANC-8'de konfigürasyon dip-anahtarında bulunan "INVERSE" anahtarı bütün kanalların giriş sinyalini terslemek için kullanılır.

ANC-16, 24 ve 32'de konfigürasyon dip-anahtarında bulunan "m1,m2,m3" anahtarları ayarlanarak kanalların giriş sinyali terslenebilir.

İlk Alarm / Son Alarm

Konfigürasyon dip-anahtarındaki “m1,m2,m3” anahtarının konumuna göre “İLK ALARM” modu seçilmiş

ise, cihaz “İLK ALARM” modunda iken ilk gelen alarm hızlı flaş yaparken, daha sonra gelen alarmlar yavaş flaş yapar.

Konfigürasyon dip-anahtarındaki “m1,m2,m3” anahtarının konumuna göre “SON ALARM” modu seçilmiş

ise, cihaz “SON ALARM” modunda iken son gelen alarm hızlı flaş yaparken, önce gelen alarmlar yavaş flaş yapar.

ANC-8, her zaman “İLK ALARM” modunda çalışmaktadır.

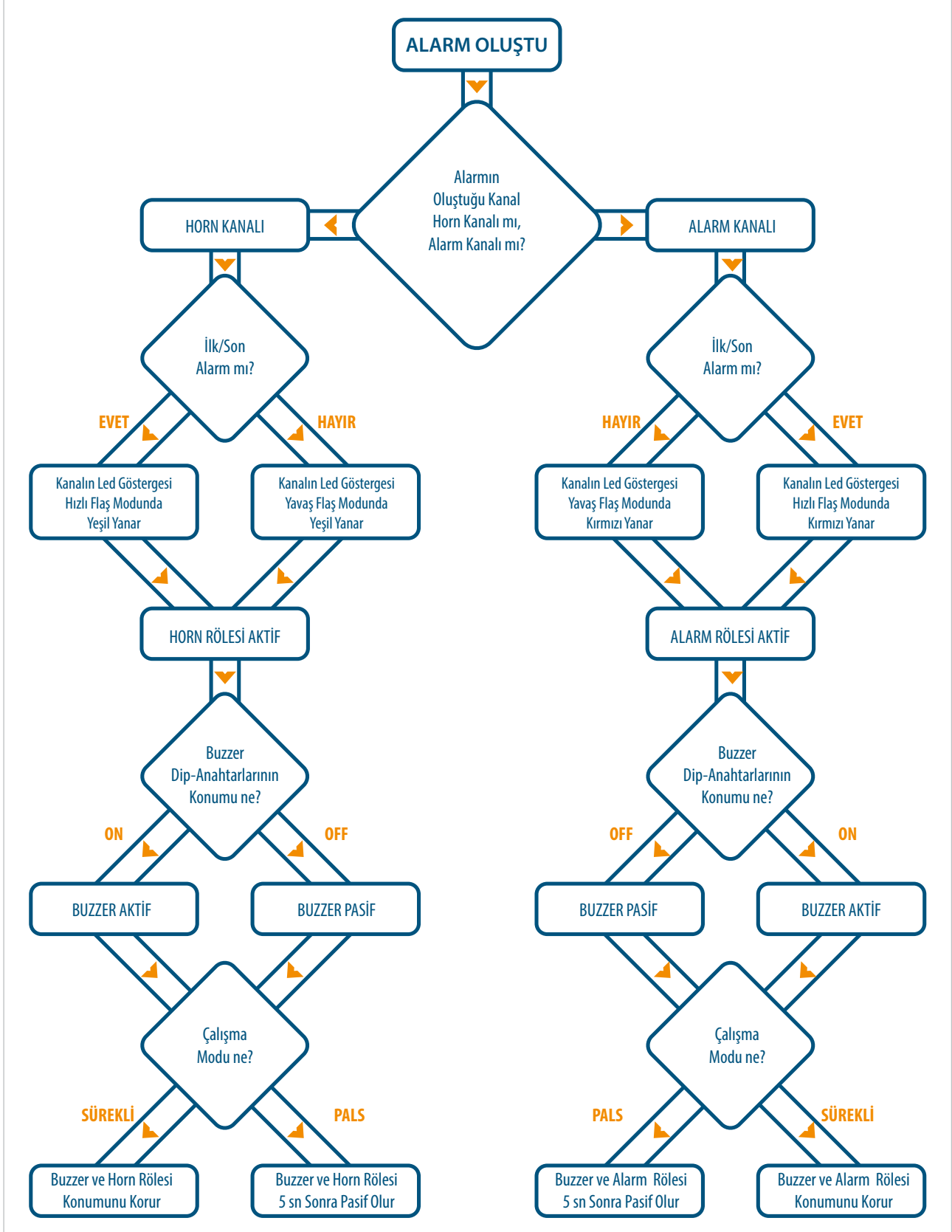
Gecikme Süresi

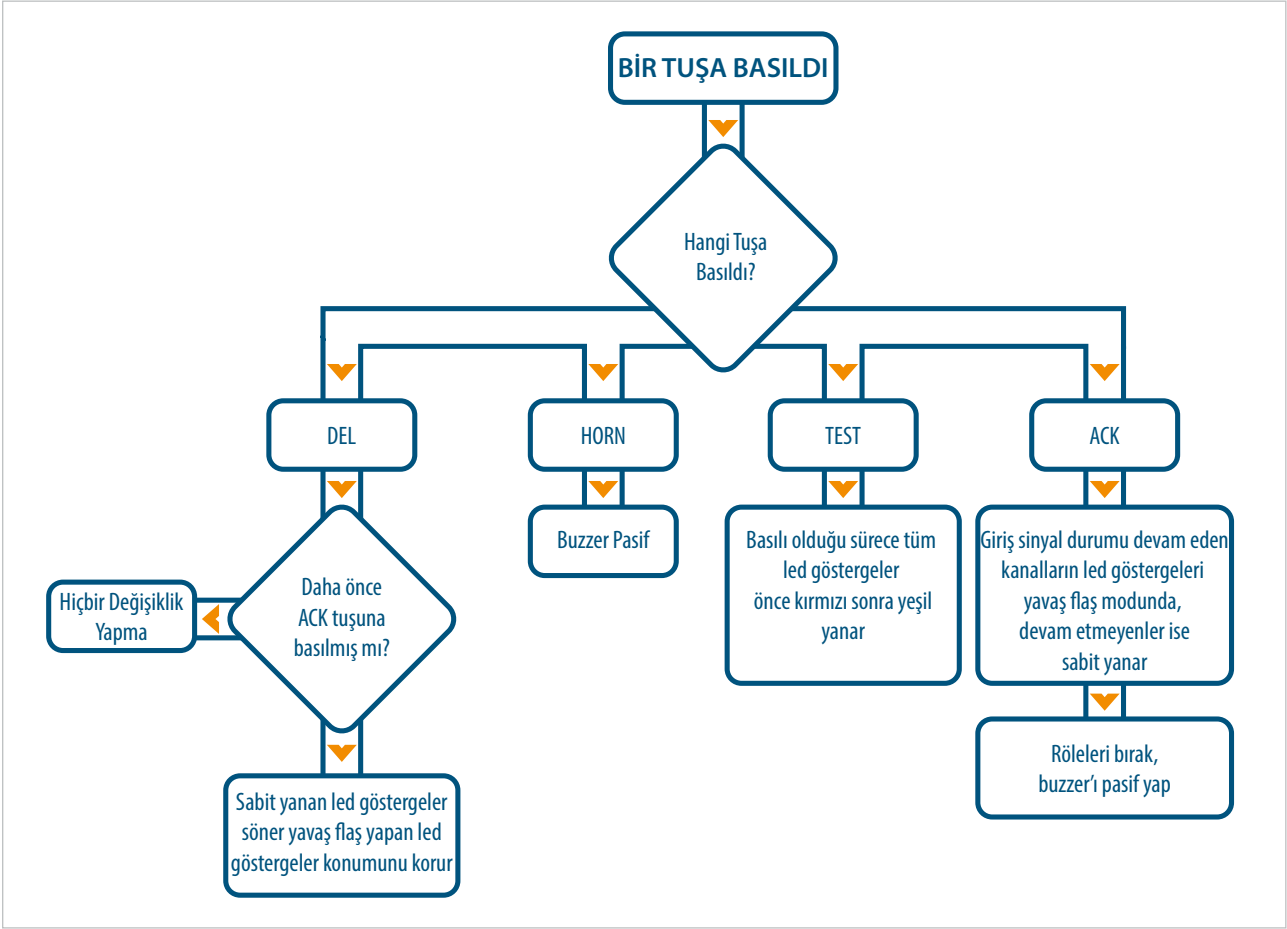
Cihazın alarm algılaması sinyalin başladığı andan itibaren ayarlanan süre kadar geciktirilebilir. Gecikme süresi konfigürasyon dip-anahtarında bulunan t1, t2, t3 anahtarlarıyla 0, 2, 5, 10, 15, 20, 25 ve 30 saniye olarak ayarlanabilir.

configuration tables									
m3	m2	m1	mode	inverse channels	indicate fast	t3	t2	t1	delay
0	0	0	ANC	NO	FIRST	0	0	0	off
0	0	1	ANC	NO	LAST	0	0	1	2 sec
0	1	0	ANC	1-12	FIRST	0	1	0	5 sec
0	1	1	ANC	1-12	LAST	0	1	1	10 sec
1	0	0	ANC	ALL	FIRST	1	0	0	15 sec
1	0	1	ANC	ALL	LAST	1	0	1	20 sec
1	1	0	LSK	NO	NONE	1	1	0	25 sec
1	1	1	LSK	ALL	NONE	1	1	1	30 sec

Çalışma Algoritması

ANC-8 ,ANC-16, ANC24 ve ANC32 aşağıdaki almıtmaya göre çalışır. (ANC Mod) LSK modunda gecikme süresi sonunda kanal girişı aktif olduđu sürece çıkış verir.





Gerçek Zamanlı Saat (RTC)

Cihaz gerçek zamanlı saate sahiptir. Saat ayarları modbus üzerinden yapılmaktadır. Bkz.Modbus Tablosu

Log (Kayıt)

Cihaz kalıcı hafızasında, gerçek zamanlı olarak 6080 adet log tutmaktadır.

Cihaz tarafından tutulan loglar şu şekildedir;

- hangi kanala alarmın geldiği veya gittiği
- hangi tuşlara basıldığı
- cihazın beslemesinin geldiği veya gittiği
- cihazın yeniden başlatıldığı

Her kayıt hafızada 64 bitlik yer kaplamakta ve aşağıdaki şekilde tutulmaktadır :

BCD Formatında Gün								BCD formatında Ay							
63	62	61	60	59	58	57	56	55	54	53	52	51	50	49	48

BCD Formatında Yıl (son iki hane)								BCD formatında Saat							
47	46	45	44	43	42	41	40	39	38	37	36	35	34	33	32



BCD Formatında Dakika								BCD formatında Saniye							
31	30	29	28	27	26	25	24	23	22	21	20	19	18	17	16

RST	PON	PDWN	HORN	ACK	DEL	TEST	SHORN	SACK	SDEL	ALMS	ALARM CHANNEL				
15	14	13	12	11	10	9	8	7	6	5	4	3	2	1	0

- Bit 63 - 56 : BCD formatında gün
- Bit 55 - 48 : BCD formatında ay
- Bit 47 - 40 : BCD formatında yıl (Son iki hane gösterilir. Örneğin 2013 yılı 13 olarak okunur.)
- Bit 39 - 32 : BCD formatında saat
- Bit 31 - 24 : BCD formatında dakika
- Bit 23 - 16 : BCD formatında saniye
- Bit 15 : Cihaz yeniden başlatıldı
- Bit 14 : Cihaz enerjilendi
- Bit 13 : Cihazın beslemesi kesildi
- Bit 12 : HORN tuşuna basıldı
- Bit 11 : ACK tuşuna basıldı
- Bit 10 : DEL tuşuna basıldı
- Bit 9 : TEST tuşuna basıldı
- Bit 8 : YAZILIMSAL HORN komutu geldi
- Bit 7 : YAZILIMSAL ACK komutu geldi
- Bit 6 : YAZILIMSAL DEL komutu geldi
- Bit 5 : Alarm durumu. Bu bit alarm geldiği zaman "1", gittiği zaman ise "0" olur.
- Bit 4-0 : Alarmın oluştuğu kanal numarası "hex" formatında gösterilir.

BCD Formatı

Bilgisayar ve elektronik sistemlerinde onluk tabandaki (decimal) sayıların ikilik tabana (binary) dönüştürülmesi için kullanılan sayısal kodlama metodudur. Bu dönüştürme işlemi yapılırken öncelikle sayının her bir basamağı tek tek ikilik tabana çevrilir ve ardından her basamağın karşılık geldiği binary değerler sırasıyla birleştirilerek sayının BCD Kodu ile gösterimi elde edilir.

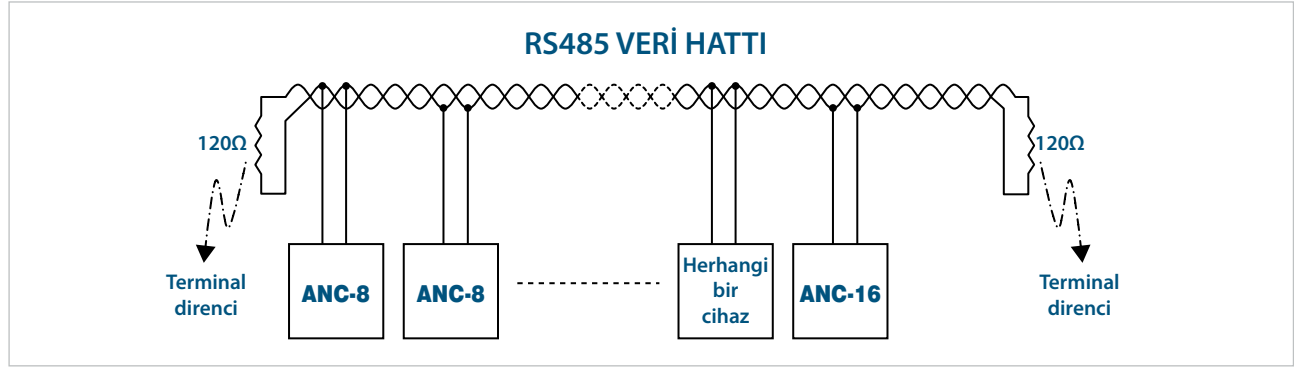
Onluk	İkilik	BCD
0	0000	0000 0000
1	0001	0000 0001
2	0010	0000 0010
3	0011	0000 0011
4	0100	0000 0100
5	0101	0000 0101
6	0110	0000 0110
7	0111	0000 0111
8	1000	0000 1000
9	1001	0000 1001
10	1010	0001 0000
11	1011	0001 0001
12	1100	0001 0010
13	1101	0001 0011
14	1110	0001 0100
15	1111	0001 0101

Haberleşme

Cihaz üzerinde bulunan izoleli RS485 portu ile MODBUS RTU protokolü kullanarak haberleşmektedir. Desteklenen fonksiyonlar şunlardır:

- Read Holding Registers (03H)
- Preset Single Register (06H)
- Preset Multiple Registers (10H)

RS485 Bağlantı Hattı / Şeması



Modbus Tablosu

Adres	Parametre Açıklaması	R / W	Veri Tipi	Fonksiyon
0	Kanalların Giriş Durumları (32 - 17 kanallar)	RO	16 bit word	03H
1	Kanalların Giriş Durumları (16 - 1 kanallar)	RO	16 bit word	03H
2	Kanalların Dip-anahtar Durumları (32 - 17 kanallar)	RO	16 bit word	03H
3	Kanalların Dip-anahtar Durumları (16 - 1 kanallar)	RO	16 bit word	03H
4	Konfigürasyon Dip-anahtar Durumları	RO	16 bit word	03H
5	Hafızadaki Log Sayısı	RO	16 bit word	03H
6	Saniye	R / W	16 bit word	03H-06H-10H
7	Dakika	R / W	16 bit word	03H-06H-10H
8	Saat	R / W	16 bit word	03H-06H-10H
9	Gün	R / W	16 bit word	03H-06H-10H
10	Ay	R / W	16 bit word	03H-06H-10H
11	Yıl	R / W	16 bit word	03H-06H-10H
12	Blaud Rate	R / W	16 bit word	03H-06H-10H
13	Slave ID	R / W	16 bit word	03H-06H-10H
14	RESERVE	RO	16 bit word	03H
15	Firmware versiyonu	RO	16 bit word	03H
16	Hızlı yanıp sönen gösterge (32 - 17 kanallar)	RO	16 bit word	03H
17	Hızlı yanıp sönen gösterge (16 - 1 kanallar)	RO	16 bit word	03H
18	Yavaş yanıp sönen göstergeler (32 - 17 kanallar)	RO	RO	03H
19	Yavaş yanıp sönen göstergeler (16 - 1 kanallar)	RO	RO	03H

Adres	Parametre Açıklaması	R / W	Veri Tipi	Fonksiyon
20	Sabit yanan göstergeler (32 - 17 kanallar)	RO	16 bit word	03H
21	Sabit yanan göstergeler (16 - 1 kanallar)	RO	16 bit word	03H
24	Komut Adresi	WO	16 bit word	06H
50	1.Log Gün ve Ay	RO	16 bit word	03H
51	1.Log Yıl ve Saat	RO	16 bit word	03H
52	1.Log Dakika ve Saniye	RO	16 bit word	03H
53	1.Log Datası	RO	16 bit word	03H
54	2.Log Gün ve Ay	RO	16 bit word	03H
55	2.Log Yıl ve Saat	RO	16 bit word	03H
56	2.Log Dakika ve Saniye	RO	16 bit word	03H
57	2.Log Datası	RO	16 bit word	03H
58	3.Log Gün ve Ay	RO	16 bit word	03H
59	3.Log Yıl ve Saat	RO	16 bit word	03H
60	3.Log Dakika ve Saniye	RO	16 bit word	03H
61	3.Log Datası	RO	16 bit word	03H
62	4.Log Gün ve Ay	RO	16 bit word	03H
63	4.Log Yıl ve Saat	RO	16 bit word	03H
64	4.Log Dakika ve Saniye	RO	16 bit word	03H
65	4.Log Datası	RO	16 bit word	03H
66	5.Log Gün ve Ay	RO	16 bit word	03H
67	5.Log Yıl ve Saat	RO	16 bit word	03H
68	5.Log Dakika ve Saniye	RO	16 bit word	03H
69	5.Log Datası	RO	16 bit word	03H
.
.
.
.
24358	6076.Log Gün ve Ay	RO	16 bit word	03H
24359	6076.Log Yıl ve Saat	RO	16 bit word	03H
24360	6076.Log Dakika ve Saniye	RO	16 bit word	03H
24361	6076.Log Datası	RO	16 bit word	03H
24362	6077.Log Gün ve Ay	RO	16 bit word	03H
24363	6077.Log Yıl ve Saat	RO	16 bit word	03H
24364	6077.Log Dakika ve Saniye	RO	16 bit word	03H
24365	6077.Log Datası	RO	16 bit word	03H
24362	6078.Log Gün ve Ay	RO	16 bit word	03H
24363	6078.Log Yıl ve Saat	RO	16 bit word	03H
24364	6078.Log Dakika ve Saniye	RO	16 bit word	03H
24365	6078.Log Datası	RO	16 bit word	03H

Adres	Parametre Açıklaması	R / W	Veri Tipi	Fonksiyon
24362	6079.Log Gün ve Ay	RO	16 bit word	03H
24363	6079.Log Yıl ve Saat	RO	16 bit word	03H
24364	6079.Log Dakika ve Saniye	RO	16 bit word	03H
24365	6079.Log Datası	RO	16 bit word	03H
24366	6080.Log Gün ve Ay	RO	16 bit word	03H
24367	6080.Log Yıl ve Saat	RO	16 bit word	03H
24368	6080.Log Dakika ve Saniye	RO	16 bit word	03H
24369	6080.Log Datası	RO	16 bit word	03H

NOT: Bir sorguda en fazla 124 adet data istenebilir.

Kanalların Alarm Bayrakları

15	14	13	12	11	10	9	8
32. Kanal Alarm Durumu	31. Kanal Alarm Durumu	30. Kanal Alarm Durumu	29. Kanal Alarm Durumu	28. Kanal Alarm Durumu	27. Kanal Alarm Durumu	26. Kanal Alarm Durumu	25. Kanal Alarm Durumu

7	6	5	4	3	2	1	0
24. Kanal Alarm Durumu	23. Kanal Alarm Durumu	22. Kanal Alarm Durumu	21. Kanal Alarm Durumu	20. Kanal Alarm Durumu	19. Kanal Alarm Durumu	18. Kanal Alarm Durumu	17. Kanal Alarm Durumu

15	14	13	12	11	10	9	8
16. Kanal Alarm Durumu	15. Kanal Alarm Durumu	14. Kanal Alarm Durumu	13. Kanal Alarm Durumu	12. Kanal Alarm Durumu	11. Kanal Alarm Durumu	10. Kanal Alarm Durumu	9. Kanal Alarm Durumu

7	6	5	4	3	2	1	0
8. Kanal Alarm Durumu	7. Kanal Alarm Durumu	6. Kanal Alarm Durumu	5. Kanal Alarm Durumu	4. Kanal Alarm Durumu	3. Kanal Alarm Durumu	2. Kanal Alarm Durumu	1. Kanal Alarm Durumu

Kanal Dip-anahtar Durumları

15	14	13	12	11	10	9	8
32. Kanal	31. Kanal	30. Kanal	29. Kanal	28. Kanal	27. Kanal	26. Kanal	25. Kanal

7	6	5	4	3	2	1	0
24. Kanal	23. Kanal	22. Kanal	21. Kanal	20. Kanal	19. Kanal	18. Kanal	17. Kanal

15	14	13	12	11	10	9	8
16. Kanal	15. Kanal	14. Kanal	13. Kanal	12. Kanal	11. Kanal	10. Kanal	9. Kanal

7	6	5	4	3	2	1	0
8. Kanal	7. Kanal	6. Kanal	5. Kanal	4. Kanal	3. Kanal	2. Kanal	1. Kanal

Konfigürasyon Dip-anahtar Durumları

ANC-8

15	14	13	12	11	10	9	8
Reserved	Reserved	Reserved	Reserved	Reserved	Reserved	Reserved	Reserved

7	6	5	4	3	2	1	0
Reserved	Reserved	t1	t2	t3	Inverse	Buzzer	Cont / Pals

ANC16-ANC24-ANC32

15	14	13	12	11	10	9	8
Reserved	Reserved	Reserved	Reserved	Reserved	Reserved	Reserved	Reserved

7	6	5	4	3	2	1	0
t1	t2	t3	First / Last	Inv. Ch 9-16	Inv. Ch 1-8	Buzzer	Cont / Pals

Hafızadaki Log Sayısı

Cihazlarda, hafızada tutulan log sayısı modbus üzerinden kullanıcıya verilmektedir. Cihaz, 6080 adetlik log hafızasının sonuna ulaştığında, yeni gelen logları, log hafızasının başından itibaren eskilerin üzerine yazmak suretiyle kaydetmeye devam eder. Hafızadaki log sayısı maksimum 6079 olmaktadır. Bu sayı "0" olarak gözlemlendiğinde hafızanın dolup tekrar başa döndüğü anlaşılmalıdır. Yani o anda hafızada 6080 adet log bulunmaktadır.

Saat / Tarih Ayarlama

Tüm ANC 'lerde, saat ve tarih değerleri modbus üzerinden okunabilmekte ve ayarlanabilmektedir. Bu değerler 06H veya 10H fonksiyonları ile değiştirilebilir.

Baud Rate Ayarlama

Cihazların baud rate değeri modbus üzerinden okunabilmekte ve ayarlanabilmektedir. Bu değerler 06H veya 10H fonksiyonları ile değiştirilebilir. Baud rate aşağıdaki değerlere ayarlanabilir:

- 1200 bps
- 2400 bps
- 4800 bps
- 9600 bps
- 19200 bps
- 38400 bps
- 57600 bps

Cihazın baud rate fabrika değeri 9600 bps olarak ayarlanmıştır.

Slave ID Ayarlama

ANC'ler, Slave ID değeri modbus üzerinden okunabilmekte ve ayarlanabilmektedir. Slave ID 1 ile 247 arası değerlere ayarlanabilir. Bu değer 06H veya 10H fonksiyonları ile değiştirilebilir. Cihazın Slave ID fabrika değeri 1 olarak ayarlanmıştır.

LED Gösterge Durumu Adresleri

MODBUS tablosunda tanımlı bulunan 3 adet MODBUS adresi cihazın LED gösterim durumunu yansıtmaktadır. Bu adreslerden o an hangi LED göstergelerinin ne şekilde yandığı anlaşılabilir. Bu özellik uzaktan okuma yapılan cihazların ekran durumunu öğrenmek amacıyla kullanılabilir.

bit15	bit 14	bit 13	bit 12	bit 11	bit 10	bit 9	bit 8
32. kanal LED göstergesi	31. kanal LED göstergesi	30. kanal LED göstergesi	29. kanal LED göstergesi	28. kanal LED göstergesi	27. kanal LED göstergesi	26. kanal LED göstergesi	25. kanal LED göstergesi

bit 7	bit 6	bit 5	bit 4	bit 3	bit 2	bit 1	bit 0
24. kanal LED göstergesi	23. kanal LED göstergesi	22. kanal LED göstergesi	21. kanal LED göstergesi	20. kanal LED göstergesi	19. kanal LED göstergesi	18. kanal LED göstergesi	17. kanal LED göstergesi

bit15	bit 14	bit 13	bit 12	bit 11	bit 10	bit 9	bit 8
16. kanal LED göstergesi	15. kanal LED göstergesi	14. kanal LED göstergesi	13. kanal LED göstergesi	12. kanal LED göstergesi	11. kanal LED göstergesi	10. kanal LED göstergesi	9. kanal LED göstergesi

bit 7	bit 6	bit 5	bit 4	bit 3	bit 2	bit 1	bit 0
8. kanal LED göstergesi	7. kanal LED göstergesi	6. kanal LED göstergesi	5. kanal LED göstergesi	4. kanal LED göstergesi	3. kanal LED göstergesi	2. kanal LED göstergesi	1. kanal LED göstergesi

LED gösterim durumu registerlerinin yapısı

- Adres 12 - Hızlı yanıp sönen LED göstergesinin konumunu belirten adres: İlgili bit değeri "1" ise o kanalın LED göstergesi hızlı yanıp sönmektedir.

- Adres 13 - Yavaş yanıp sönen LED göstergelerinin konumlarını belirten adres: İlgili bitlerin değeri

"1" ise o kanalların LED göstergeleri yavaş yanıp sönmektedir.

- Adres 14 - Sabit yanan LED göstergelerinin konumlarını belirten adres: İlgili bitlerin değeri "1" ise o kanalların LED göstergeleri sabit yanmaktadır.

Bu adreslerin hiçbirinde ilgili kanala ait "1" değeri yoksa, o kanalın LED göstergesi sönmektedir.

Komut Adresi

Tanımlı olan komutlara ait sayılar bu adrese gönderildiğinde ilgili komutun işlemleri gerçekleştirilir. Tanımlı komutlar şunlardır:

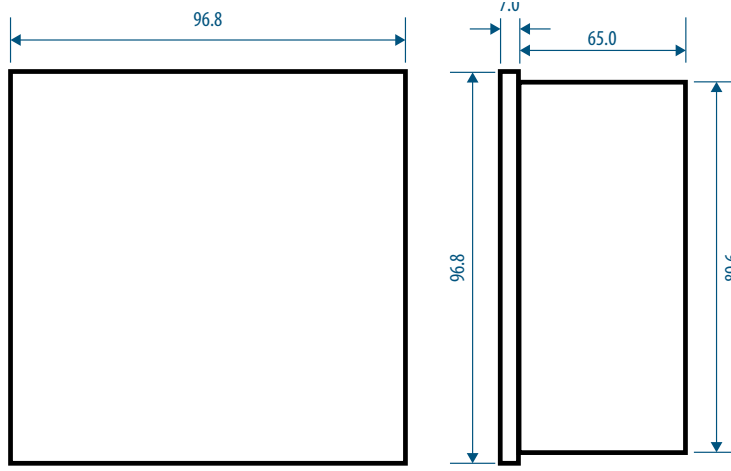
Komut İşlevi	Komutun Gönderileceği Adres	Gönderilecek Sayı
HORN tuşuna bas	24	1111
ACK tuşuna bas	24	2222
DEL tuşuna bas	24	3333

İlgili komut işletildikten sonra o anki tarih ve saatle beraber loglanır. Bkz:Log (Kayıt). Firmware

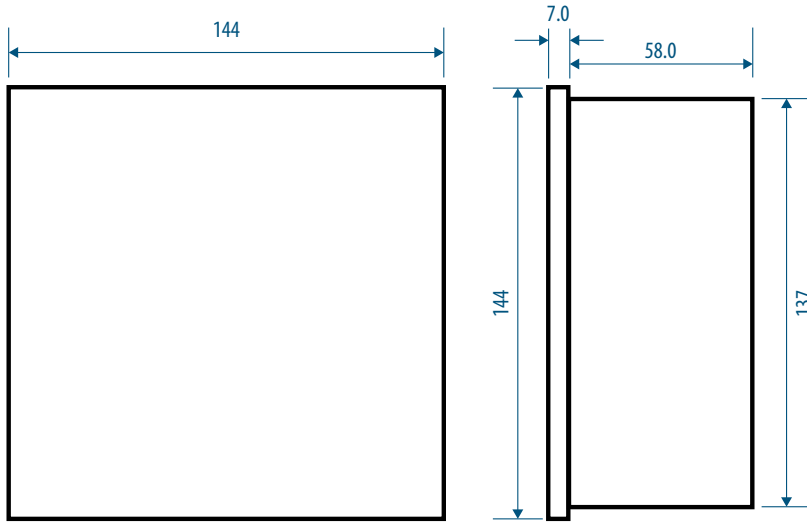
Firmware Versiyonu

Cihaza yüklenmiş olan gömülü yazılımın versiyonu "firmware versiyonu" adresinden okunabilir.

Boyutlar (mm)



ANC-8 Boyutları



ANC-16, ANC-24, ANC32 Boyutları

Teknik Özellikler

Giriş

Kanal Sayısı 8 (ANC-8)
16 (ANC-16)
24 (ANC-24)
32 (ANC-32)

Kanal Akımı < 1.5mA

Giriş Sinyali 24V, 48V, 110V ve 220V AC/DC

		45Hz	50Hz	60Hz	65Hz	DC
Yüksek Sinyal Gerilimi (Sinyalin var olarak algılanma sınırı)	24V	16V	17V	18V	19V	21V
	48V	32V	33V	35V	38V	42V
	110V	72V	75V	80V	85V	100V
	220V	145V	150V	160V	170V	200V

		45Hz	50Hz	60Hz	65Hz	DC
Düşük Sinyal Gerilimi (Sinyalin yok olarak algılanma sınırı)	24V	14V	14V	14V	14V	13V
	48V	28V	28V	28V	28V	27V
	110V	67V	67V	67V	67V	62V
	220V	135V	135V	135V	135V	125V

Genel

Besleme Gerilimi ANC-8 serisi => 110-300VAC/DC±%10
ANC-16,24 ve 32 serisi => 85..300VAC/DC veya
24..50VAC/DC ±%10

Frekans 45..65Hz

İzolasyon 1500Vrms (Her 8'erli sinyal grupları arasında) - Sadece izoleli modellerde (bkz. Tablo-1)

Güç Tüketimi < 5VA -> ANC-8 (85..300VAC)
< 3W -> ANC-8 (85..300VDC)
< 5VA -> ANC-16,ANC-24,ANC-32 (85..300VAC)
< 3W -> ANC-16,ANC-24,ANC-32 (85..300VDC)
< 5VA -> ANC-16,ANC-24,ANC-32 (24..50VAC)
< 3W -> ANC-16,ANC-24,ANC-32 (24..50VDC)

RTC Pil Ömrü > 5 yıl

Çalışma Sıcaklığı -20°C..+70°C

Depolama Sıcaklığı -30°C..+80°C

Bağıl Nem %95 maksimum (yoğunlaşma olmadan)

Bağlantı Vidalı klemens terminali

Boyutlar	96x96x72 (ANC-8) 144x144x65 (ANC-16, ANC-24, ANC-32)
Koruma Sınıfı	IP50 (önden) IP20 (arkadan)

Kullanıcı Arayüzü

Tuş Takımı	4 adet ESD korumalı tuş
LED gösterge	8 adet arkadan aydınlatmalı çift renkli led gösterge, 1 adet ON ledi (ANC-8) 16 adet arkadan aydınlatmalı çift renkli led gösterge, 1 adet ON ledi (ANC-16) 24 adet arkadan aydınlatmalı çift renkli led gösterge, 1 adet ON ledi (ANC-24) 32 adet arkadan aydınlatmalı çift renkli led gösterge, 1 adet ON ledi (ANC-32)

Çıkış

Röle Çıkışları	2 adet Form-A röle
Maks. anahtarlama akımı	5A AC, 3A DC
Maks. anahtarlama gerilimi	250V AC, 30V DC
Maks. anahtarlama gücü	1250VA, 90W

İletişim

İletişim Arayüzü	İzoleli RS485 portu
Protokol	Modbus RTU
İzolasyon	2500V RMS
Baud Rate	1200, 2400, 4800, 9600, 19200, 38400, 57600 bps

