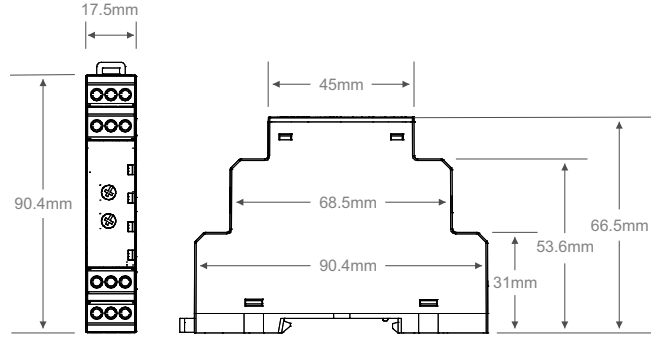
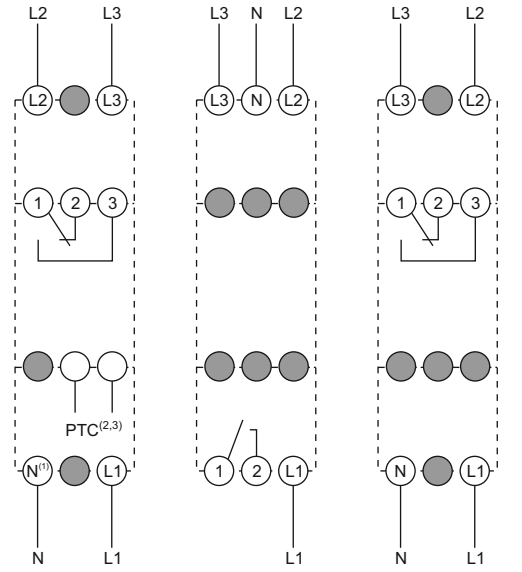


İşletme gerilimi (U <sub>N</sub> )	85 .. 320V AC (P1 Serisi, P1-P Hariç) 18 .. 320V AC/DC (P1-P) 150 .. 500V AC (P1D Serisi) 180 .. 265V AC (220V P1-SU Serisi) 90 .. 150V AC (110V P1-SU Serisi)
------------------------------------	--

Besleme girişi	L1 - N (P1 Serisi) L2 - L3 (P1D Serisi) L3 - N (P1-SU Serisi)
Çalışma frekansı	35 .. 70 Hz (P1, P1D Serisi) 50 .. 60 Hz (P1-SU Serisi)
Gerilim ölçüm aralığı	U <sub>N</sub>
Asimetri hatası gecikme süresi	2 saniye
Asimetri eşik değeri	± %20 (P1, P1D Serisi) - %40 (P1-SU)
Asimetri histerisis	%3 x 230V AC (P1 Serisi) %3 x 400V AC (P1D Serisi)
PTC alarmı eşik değeri	≈1100Ω
Aşırı yüksek gerilim eşik değeri	310V AC (P1 Serisi) 510V AC (P1D Serisi)
Aşırı düşük gerilim eşik değeri	140V AC (P1 Serisi) 240V AC (P1D Serisi)
Çıkış kontağı	1 C/O (P1, P1D, P1-SU Serisi) 1 NO (P1-SU Serisi)
Maksimum anahtarlama akımı	10A
Maksimum anahtarlama gerilimi	250V AC
Maksimum anahtarlama gücü	1250VA
Çalışma sıcaklık aralığı	-20°C .. 60°C
Saklama sıcaklığı	-40°C .. 75°C
Koruma sınıfı	IP20
Bağlantı şekli	Raya montaj



Boyutlar



- (1) : Nötrüz ürünlerde bu terminal kapalıdır  
(2) : PTC koruma özelliği kullanılmıyacaksa bu terminaller kısa devre edilebilir  
(3) : PTC koruma özelliği olmayan ürünlerde bu terminaller kapalıdır

Bağlantı Şekilleri

HATA DURUMU	LED GÖSTERİMİ	HATA TANIMI
faz yokluğu	A1: A2:	L1: L2: L3: R:
faz sırası hatası	A1: A2:	L1: L2: L3: R:
asimetri	A1: A2: nötrüz koruma röleleri: $A(\%) = \frac{V_{LN(max)} - V_{LN(min)}}{230V} \times 100$ nötrüz koruma röleleri: $A(\%) = \frac{V_{LL(max)} - V_{LL(min)}}{400V} \times 100$	L1: L2: L3: R:
PTC hatası	A1: A2:	PTC sensörü: R:
aşırı yüksek gerilim	A2:	L1: L2: L3: R:
aşırı düşük gerilim	A1:	L1: L2: L3: R:
frekans hatası (F < 32Hz ya da F > 100Hz)	ON:	Frekans: R:

tip	nötr bağlantısı	faz yokluğu	faz sırası	asimetri	PTC koruma	aşırı yüksek/altık gerilim koruma	form a röle	form c röle	sipariş no
P1-A	✓	✓		✓		✓	✓		270 150
P1-P	✓				✓			✓	270 151
P1-S	✓	✓	✓					✓	270 152
P1-SP	✓	✓	✓		✓			✓	270 153
P1-SA	✓	✓	✓	✓		✓		✓	270 154
P1-SAP	✓	✓	✓	✓	✓	✓		✓	270 155
P1D-SA		✓	✓	✓	✓	✓		✓	270 254
P1D-SAP		✓	✓	✓	✓	✓		✓	270 255
P1-SU 230A	✓	✓	✓	✓			✓		270 400
P1-SU 230C	✓	✓	✓	✓				✓	270 401
P1-SU 115A	✓	✓	✓	✓			✓		270 402
P1-SU 115C	✓	✓	✓	✓				✓	270 403