

ECRAS 100 - VCF


ELECTRONIC MULTIMETER ELEKTRONİK MULTİMETRE

GENERAL FEATURES

ECRAS 100 - VCF is designed to measure current, voltage and frequency parameters in 3-phase systems.

PROPER USE AND SAFETY CONDITIONS

- Installation and wiring must be performed by authorized technicians in accordance with the instructions in the user manual. Do not commission the device before proper wiring.
- Make sure the device is de-energized before connecting to the mains.
- Short circuit the k-I terminals of the current transformer in another location before disconnecting the current transformers. Failing to do so will cause dangerous high voltages in the secondary terminals of the current transformers.
- Use a dry cloth to clean the device. Do not use alcohol, thinner or any abrasive materials.
- Make sure all wiring is properly made before commissioning the device.
- Do not open the device. There are no serviceable parts by the user.
- Keep the device away from humidity, water, vibrations and dust.

 The manufacturing company may not be kept responsible for unfavorable incidents that arise out of the failure to follow the above cautions.


Product Name	Definition	Order No.
ECRAS 100 - VCF	Electronic Multimeter	606 218

GENEL ÖZELLİKLER

ECRAS 100 - VCF, 3 fazlı sistemlerde akım, gerilim ve frekans parametrelerini ölçmek için tasarlanmıştır.

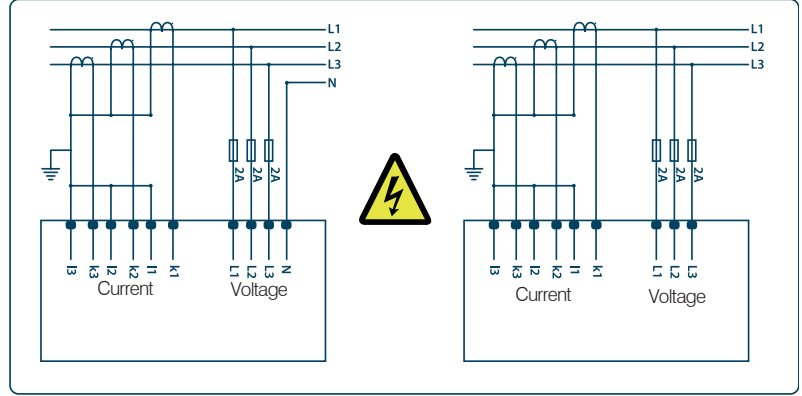
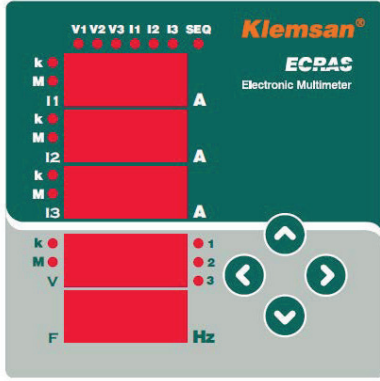
DOĞRU KULLANIM VE GÜVENLİK ŞARTLARI

- Montaj ve bağlantılar yetkili kişiler tarafından kullanma kılavuzundaki talimatlara uygun olarak yapılmalıdır. Bağlantı doğru bir şekilde yapılmadan cihaz çalıştırılmamalıdır.
- Cihazı şebekeye bağlamadan önce, enerjinin kesildiğinden emin olunuz.
- Akım trafosunun k-I uçlarını başka bir yerde kısa devre etmeden cihazın akım trafosu bağlantılarını sökmezsiniz. Aksi halde akım trafosunun sekonder uçlarında tehlikeli yüksek gerilimler oluşur.
- Cihazı temizlemek-tozunu almak için kuru bir bez kullanınız. Alkol, tiner ya da aşındırıcı bir madde kullanmayınız.
- Cihaz, ancak bütün bağlantılar yapıldıktan sonra, devreye alınmalıdır.
- Cihazın içini açmayınız. İçinde kullanıcıların müdahale edebileceği parçalar yoktur.
- Cihaz rutubetli, ıslak, titreşimli ve tozlu ortamlardan uzak tutulmalıdır.

 Yukarıdaki önlemlerin uygulanmaması sonucu doğacak istenmeyen durumlardan üretici firma sorumlu değildir.

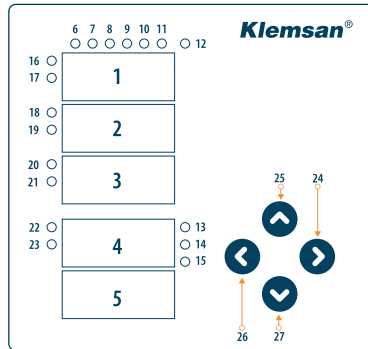
Ürün Adı	Açıklama	Sipariş Numarası
ECRAS 100 - VCF	Elektronik Multimetre	606 218

GENERAL VIEW & CONNECTIONS / GENEL GÖRÜNÜM ve BAĞLANTILAR



FRONT PANEL DEFINITIONS / ÖN PANEL TANIMLAMALARI

- 1, 2, 3, 4, 5 → Indicators (7 segment displays)
- 6,7,8 → Phase on/off LEDs(V1,V2,V3)
- 9,10,11 → Current on/off LEDs.(I1,I2,I3)
- 12 → Sequence fault (SEQ)
- 13,14,15 → Voltage Indicators
- 16,18,20,22 → Kilo LEDs (k)
- 17,19,21,23 → Mega LEDs (M)
- 24 → Right arrow key
- 25 → Up arrow key
- 26 → Left arrow key
- 27 → Down arrow key



- 1, 2, 3, 4, 5 → Göstergeler (7 segment)
- 6,7,8 → Faz var/yok LED'leri (V1,V2,V3)
- 9,10,11 → Akım var/yok LED'leri (I1,I2,I3)
- 12 → Faz sırası hatası (SEQ)
- 13,14,15 → Gerilim alt indis göstergeleri
- 16,18,20,22 → Kilo LED'i (k)
- 17,19,21,23 → Mega LED'i (M)
- 24 → Sağ yön tuşu
- 25 → Yukarı yön tuşu
- 26 → Sol yön tuşu
- 27 → Aşağı yön tuşu

INSTANTANEOUS MEASUREMENTS

Voltage (L-N and L-L), current and frequency values are shown in instantaneous menu. Up / down arrow keys can be used to toggle between voltage monitoring menus.

SETTINGS MENU (SEt)

ECRAS settings are made in the SEt menu. Pressing the right arrow key for > 1 sec will access the "SEt" menu. There are 3 submenus in this menu:

1) Basic Settings Menu (bSc): This is the menu item where you make the current transformer ratio, voltage transformer ratio and connection type settings.

- **Current transformer ratio (Ctr):** The calculated currents are multiplied by the current transformer ratio (Ctr) to be indicated on the displays.(1-5000)

- **Voltage transformer ratio (Utr):** The calculated voltages are multiplied by the voltage transformer ratio (Utr) to be indicated on the displays.(1.0-5000.0)

- **Connection (Conn):** This menu is for the network connection settings. The connection type can be selected as "StA" (3-phase 4-wire) or "dEL" (3-phase 3-wire).

ANLIK ÖLÇÜMLER

Gerilim (faz-nötr, faz-faz), akım ve frekans değerleri, anlık ölçümler menülerinde gösterilir. Yukarı/aşağı yön tuşları ile gerilim izleme menüleri arasında geçiş yapılabilir.

AYARLAR MENÜSÜ (SEt)

ECRAS'ın ayarları "SEt" menüsünden yapılmaktadır. Sağ yön tuşuna > 1sn boyunca basıldığında "SEt" menüsüne erişilir. Bu menü içerisinde 3 adet alt menü vardır:

1) Temel Ayarlar (bSc): Akım trafo oranı, gerilim trafo oranı ve şebeke bağlantı ayarlarının yapıldığı menüdür.

- **Akım trafosu oranı (Ctr):** Akım girişlerinden ölçülen akımlar, akım trafosu oranı (Ctr) ile çarpılarak göstergelerde gösterilmektedir.(1-5000)

- **Gerilim trafo oranı (Utr):** Gerilim girişlerinden ölçülen gerilimler, gerilim trafosu oranı (Utr) ile çarpılarak göstergelerde gösterilmektedir.(1.0-5000.0)

- **Şebeke bağlantı ayarı (Conn):** Şebeke bağlantı ayarının seçildiği menüdür. Şebeke bağlantı ayarı "StA" (3 faz 4 telli bağlantı tipi) olarak veya "dEL" (3 faz 3 telli bağlantı tipi) olarak seçilebilir.

2) Password Settings Menu (Sec): Use this menu item to turn the password protection on/off, set a password activation time and change password settings editing options.

- **Password protection (Act):** Password protection is turned on / off.

- **Password activation time (P t):** After a successful login, the device will not ask for a password until the "password activation time" has elapsed.

- **Password value(Pin)**

3) Menu scroll setup (Scr): Menu Navigation is given as a name to command which is moving menu screen to next one at the end of display time.

- **Act:** If "YES" is selected, automatic menu navigation is activated 15 seconds after the device is turned on or the last key is pressed. When the menu display period expires, the next menu (such as pressing the down arrow key) is displayed on the screen. As long as no key is pressed, navigation is continued. If "NO" is selected, this feature is turned off.

- **Menu display period (PEr):** Each menu appears in the screen during the period that is adjusted in "PEr" menu.

CLEAR MENU (CLR)

This menu is used to restore the device settings to factory settings.

- **OFF:** Disables the clear process.

- **SETTINGS:** Restores all settings to the factory settings.

UEr: Version

SAVE PROCEDURE

Changing Value/Setting: Press the right key to choose and blink the first variable of the mmenu. Press the up/down keys to choose and blink the desired option/number. Then press the left button to complete your choice.

Saving: Press the left key until you see the "SAU nO" display to confirm or discard the changes you made. Press the right key to blink the "nO" sign. Use the up/down keys to change the "nO" to "YES". Then, press the left key to store the changes.

2) Şifre Ayarları Menüsü (Sec): Şifre korumasının açık/kapalı, şifre aktivasyon süresi ve şifre değiştirme ayarlarının yapıldığı menüdür.

- **Şifre koruması (Act):** Şifre korumasının açık/kapalı ayarı yapılır.

- **Aktivasyon süresi (P t):** Şifre girildikten sonra "şifre aktivasyon süresi" dolana kadar şifre tekrar sorulmaz.

- **Şifre değeri**

3) Menü gezinti ayarı (Scr): Ekranda gösterilmekte olan menünün ayarlanan gösterim süresi bitiminde otomatik olarak değiştirilerek bir sonraki menüye geçiş yapılmasına menü gezintisi adı verilmiştir.

- **Act:** "YES" seçeneği seçilmişse, cihaz açılmasından veya en son tuşa basılmasından 15 saniye sonra otomatik menü gezintisi devreye girer. Menü gösterim süresi dolduğunda ekranda bir sonraki menü (aşağı ok tuşuna basılmış gibi) gösterilmeye başlanır. Herhangi bir tuşa basılmadığı müddetçe gezintiye devam edilir. "NO" seçeneği seçilirse bu özellik kapatılmış olur.

- **Menü gösterim süresi (PEr):** Menü gezintisi modu açıkken her menünün ekranda gösterilme süresinin saniye cinsinden belirlendiği menüdür.

SİLME MENÜSÜ (CLR)

Cihaz ayarlarının fabrika ayarlarına döndürülmesi amacıyla kullanılan menüdür.

- **OFF:** Silme işlemini iptal etmek amacıyla kullanılır.

- **SETTINGS:** Bütün ayarların fabrika ayarlarına döndürülmesi amacıyla kullanılır.

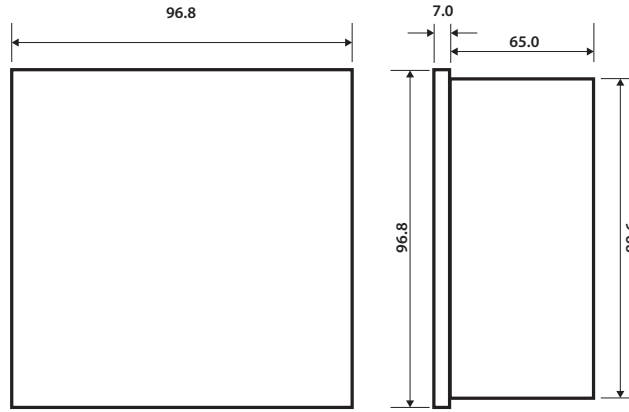
UEr: Versiyon

KAYIT PROSEDÜRÜ

Ayar/Değer Değiştirme: Bu menülerde sağ tuşa basılarak menünün ilk değişkeni yapıp söner hale getirilir. Aşağı/yukarı tuşlarına basılarak istenilen seçenek/numara ekranda yanar söner hale getirilir. Ardından sol tuşa basılarak seçme işlemi tamamlanır.

Kayıt Etme: Herhangi bir ayar değişikliğinden sonra değişiklikleri kaydetmek ya da reddetmek için, "SAU nO" ekranına çıkıncaya kadar sol tuşa basılır. Sağ tuş a basılarak "nO" yazısı yapıp söner hale getirilir. Aşağı/yukarı tuşlarına basılarak, "nO" ibaresi "YES" haline getirilir. Ardından sol tuşa basılarak, değişiklikler kaydedilir.

DIMENSIONS / BOYUTLAR



TECHNICAL SPECIFICATIONS / TEKNİK ÖZELLİKLER

SUPPLY

Voltage85..300V AC/DC

Frequency45..65 Hz

Power Consumption.....<6VA

MEASUREMENT INPUTS

Voltage5..300V AC (L - N)

10..500V AC (L - L)

Current.....10mA..6A AC

Frequency.....45..65Hz

Connection Type..... 3 phase 4 wire, 3 phase 3 wire

OPERATING TEMPERATURE/ STORAGE TEMPERATURE / RELATIVE HUMIDITY

-20°C..+60°C / -30°C..+80°C / maximum 95% No Condensation

PROTECTION CLASS

IP20

BESLEME

Gerilim 85..300V AC/DC

Frekans45..65 Hz

Güç Tüketimi.....<6VA

ÖLÇÜM GİRİŞLERİ

Gerilim 5..300V AC (L - N)

10..500V AC (L - L)

Akım.....10mA..6A AC

Frekans.....45..65Hz

Şebeke Bağlantı Tipi..... 3 faz 4 tel, 3 faz 3 tel

ÇALIŞMA SICAKLIĞI / DEPOLAMA SICAKLIĞI / BAĞIL NEM

-20°C..+60°C / -30°C..+80°C / Maksimum 95%, yoğunlaşma yok

KORUMA SINIFI

IP20

Revision No:21092017
Klemsan[®]
Kızılızüm Mahallesi Kemalpaşa
Kızılızüm Cad. No:15 - 35730
Kemalpaşa - İzmir / TURKEY
Tel : (+90 232) 877 08 00
Fax: (+90 232) 877 08 06
www.klemsan.com.tr
info@klemsan.com.tr