

# MEASTRO

## QUICK SETUP MANUAL HIZLI KURULUM KILAVUZU

### PROPER USE AND SAFETY CONDITIONS

- Installation and connections should be established in accordance with the instructions set out in the manual by authorized persons. Unless the connection is built properly, device should not be operated.
- Before wiring the device up, make sure that energy is cut off
- Use a dry cloth to remove the dust from the device / clean the device. Avoid using alcohol, thinner or a corrosive material.
- Device should be engaged only after all the connections are made.
- Do not open the inside of the device. There are no parts which the users can intervene inside.
- Device should be kept away from humid, wet, vibrant and dusty environments.
- It is recommended to connect a breaker or automatic fuse (2 amper) between the voltage inputs of the device and the network



The manufacturing company may not be kept responsible for unfavorable incidents that arise out of the failure to follow the above cautions.

### DOĞRU KULLANIM VE GÜVENLİK ŞARTLARI

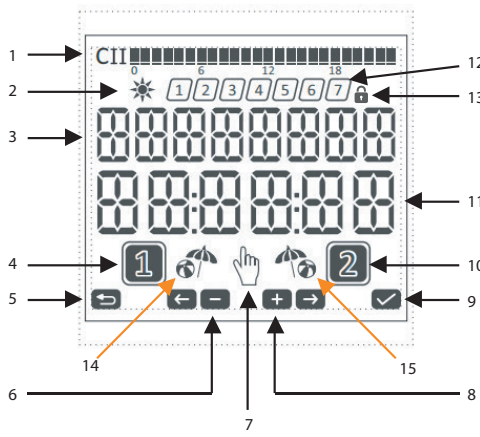
- Montaj ve bağlantılar yetkili kişiler tarafından kullanma kılavuzundaki talimatlara uygun olarak yapılmalıdır. Bağlantı doğru bir şekilde yapılmadan cihaz çalıştırılmamalıdır.
- Cihazı şebekeye bağlamadan önce, enerjinin kesildiğinden emin olunuz.
- Cihazı temizlemek-tozunu almak için kuru bir bez kullanınız Alkol, tiner veya aşındırıcı bir madde kullanmayınız.
- Cihaz, ancak bütün bağlantılar yapıldıktan sonra, devreye alınmalıdır.
- Cihazın içini açmayınız. İçinde kullanıcıların müdahale edebileceği parçalar yoktur.
- Cihaz rutubetli, ıslak, titreşimli ve tozlu ortamlardan uzak tutulmalıdır.
- Cihazın gerilim girişleri ile şebeke arasına, devre kesici veya otomatik sigorta (2 amper) bağlanması tavsiye edilir.



Yukarıdaki önlemlerin uygulanmaması sonucu doğacak istenmeyen durumlardan üretici firma sorumlu değildir.

- 1) Bargraf C1/C2
- 2) Summer Time
- 3) Date
- 4) 1st Relay
- 5) Back / Run Manual mode
- 6) Left and / - buttons
- 7) Manual Mode
- 8) Right and / + buttons
- 9) Confirmation
- 10) 2nd Relay(Meastro 120)
- 11) Time
- 12) Day of week
- 13) Password needed
- 14) 1st relay holiday mode
- 15) 2nd relay holiday mode

### ICONS & LEDS / İKONLAR ve LEDLER



- 1) Bargraf C1/C2
- 2) Yaz saati uygulamasını gösterir
- 3) Tarihi gösterir
- 4) 1. röleyi gösterir
- 5) Geri / Manual mod
- 6) Sol yön ve / - tuşları
- 7) Manual modu gösterir
- 8) Sağ yön ve / + tuşları
- 9) Onay tuşu
- 10) 2. röleyi gösterir(Meastro 120)
- 11) Saati gösterir
- 12) Haftanın günlerini gösterir
- 13) Oturum kapalı
- 14) 1. röle tatil modu
- 15) 2. röle tatil modu



The device's default language is English. To set the language in Turkish, press and hold the button for 4sec, while on the main screen.

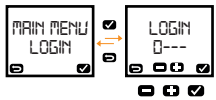


Cihazın varsayılan dili İngilizce'dir. Dili Türkçe olarak ayarlamak için ana ekranda iken, >4sn boyunca tuşuna basılı tutunuz.

### Display descriptions/ Ekran açıklamaları

#### LOGIN

The user login should be done from this menu, or can control the login status.



(Default password: 0001)



After the login process is complete, 'SUCCESS' appears on the display.

#### OTURUM AÇMA

Kullanıcının oturumu aktif ettiği veya oturumunun durumunu kontrol ettiği menüdür.



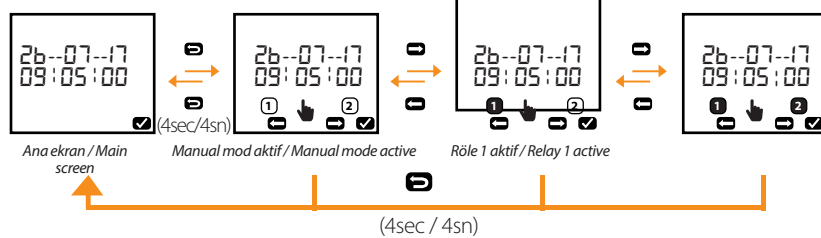
(Default şifre: 0001)



Oturum açma işlemi tamamlandıktan sonra, aynı menüde oturum açma işleminin başarılı olduğunu ifade eden 'BASARI' yazısı görülür.

### MANUAL TEST MODE / MANUEL TEST MODU

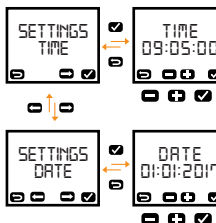
Manual test mode using for relay testing. When you press the button for 4 seconds, flashing symbol becomes permanent light and 1 and 2 icons will appear on the screen. That means C1 and C2 relays are passive condition and directional keys, respectively, C1 and C2 relays can be activated. Pressing the same button again, the relay that you want, became inactive. The active relays are indicated by symbols on the screen 1 and 2 To exit manual mode, press the button for 4 seconds again.



Manuel test modu, röleleri test etmek için kullanılır. tuşuna 4 saniye boyunca bastığınızda ekranda yanıp sönen sembolü kalıcı hale gelir ve ekranda C1 ve C2 rölelerinin pasif olduğunu ifade eden, 1, 2 ikonları belirir. ve yön tuşları ile sırasıyla C1 ve C2 rölelerini aktif edilebilir. Aynı tuşa tekrar basılarak ilgili röle pasif edilir. Aktif olan röleler ekranda 1 ve 2 sembolleri ile gösterilir. Manual moddan çıkmak için yine tuşu 4 sn boyunca basılı tutulmalıdır.

### TIME AND DATE SETTINGS

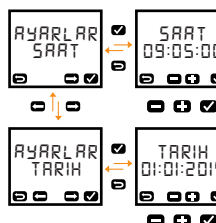
In this menu, time and date settings are made.



While in the Settings -> Time or Date menu, after the finish time and date settings, changes made by pressing the approval is saved.

### SAAT VE TARİH AYARLARI

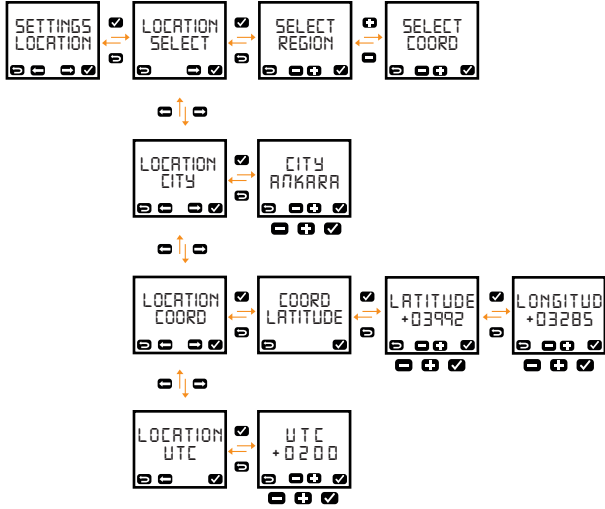
Bu menüde saat ve tarih ayarları yapılır.



Ayarlar -> Saat veya Tarih menüsünde iken saat ve tarih ayarı yapıldıktan sonra, onay tuşuna basarak yapılan değişiklikler kaydedilir.

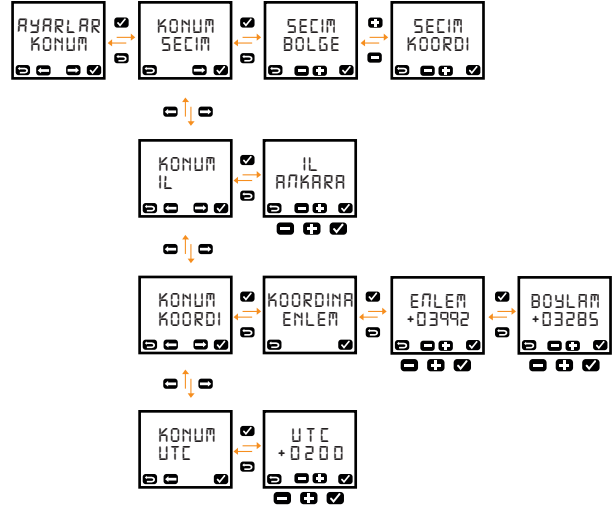
## LOCATION (COORDINATE AND REGION) SETTINGS

Coordinates of 81 cities and 161 towns are predefined in device memory. If one of the predefined settings is selected, then sunrise and sunset times are adjusted automatically. If your town is listed in device settings, then you can save your location manually by entering latitude and longitude data. One of coordinate or region settings should be selected in order to determine sunrise and sunset times for the selections.



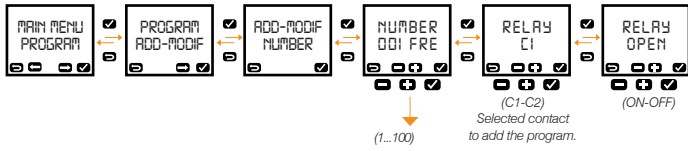
## KONUM (KOORDİNAT VE BÖLGE) AYARLARI

81 il ve 161 ilçe koordinatları cihazın hafızasında kayıtlıdır. Bulduğunuz konumu, kayıtlı ilçelerden birisi seçilerek gün doğumu ve gün batımı saatleri otomatik tanımlanır. Eğer bulunduğunuz ilçe cihaz hafızasında kayıtlı değil ise, enlem ve boylam koordinatlarını girerek konumunuzu kaydedebilirsiniz. Yapılan tercihlere göre gün doğumu ve batımının belirlenmesi için, Konum->Seçim menüsünden bölge yada koordinat seçeneklerinden birisi seçilmelidir.

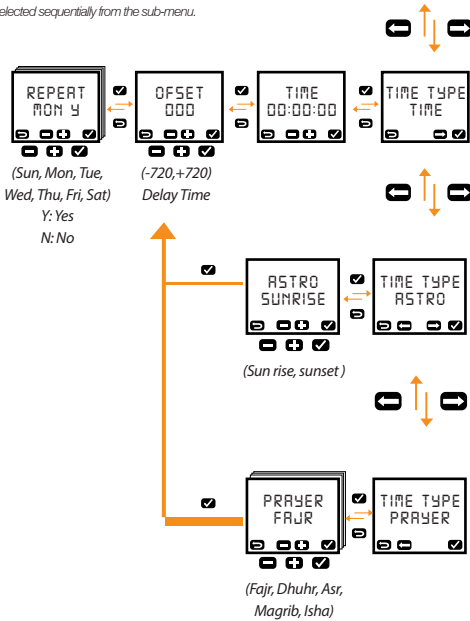


## ADD or MODIFY PROGRAMS

Adding - modification operations in Meastro are performed from this menu. The program is scheduled weekly and weekly repeats.



Adding or modify the desired program, is selected sequentially from the sub-menu.

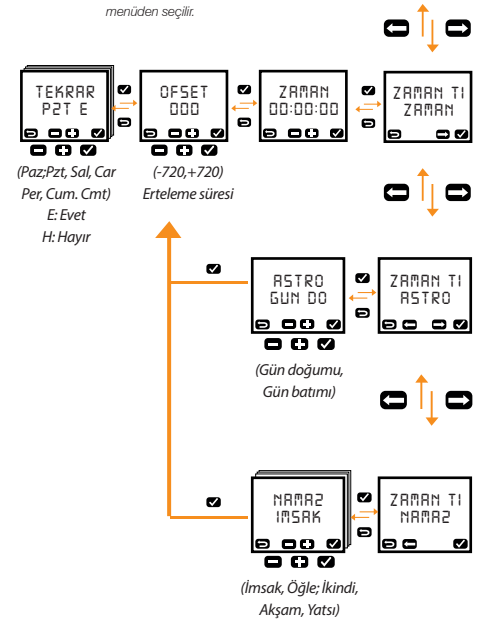


## PROGRAM EKLE-DEĞİŞTİR

Meastro'ya cihaz üzerinden program ekleme veya değiştirme işlemleri bu menüden yapılır. Program haftalık olarak programlanır ve haftalık olarak tekrar eder.

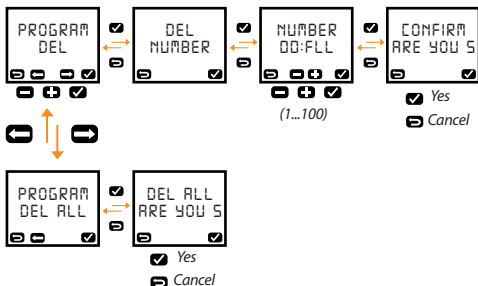


Ekleme veya değiştirme istenilen program için kontak seçilir.



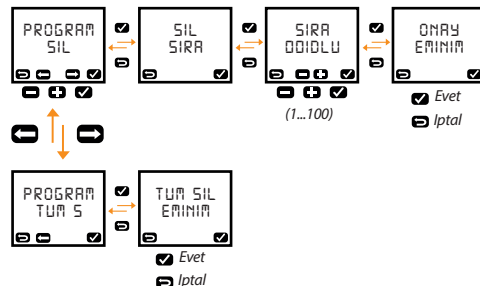
## DELETING PROGRAMS

Deletion of created entire programs or delete one by one, should be made from this menu. If you want to delete the program, the user confirmation needed. This process is completed with the approval of the User.



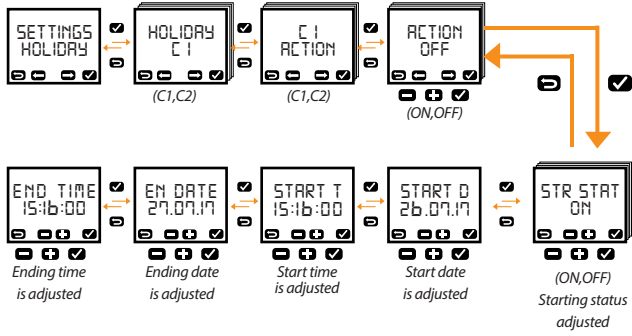
## PROGRAM SİL

Oluşturulan programları tek tek yada tamamını silme işlemi bu menüden yapılır. Tek tek yada tamamını silme işlemlerinde kullanıcıdan onay istenir. Kullanıcının onayı ile istenilen işlem tamamlanır.



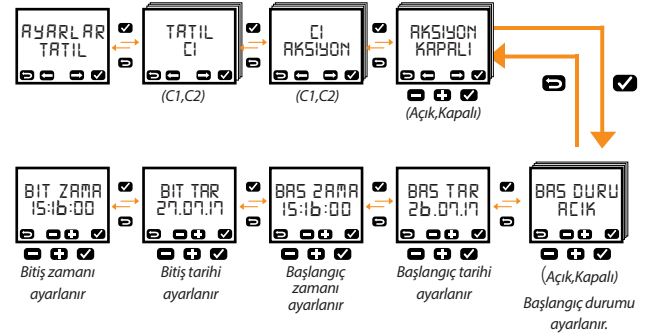
## HOLIDAY SETTINGS

Holiday settings are made under this menu. Holiday programming can be made for both two relays. First, the relay to assign holiday mode is selected, then the action is selected (on or off). If the start position of the relay is selected as on, the relay will be active during the holiday period. If the start position of the relay is selected as off, then the relay will be passive during the holiday. The process is completed by setting start and finish dates for the holiday.



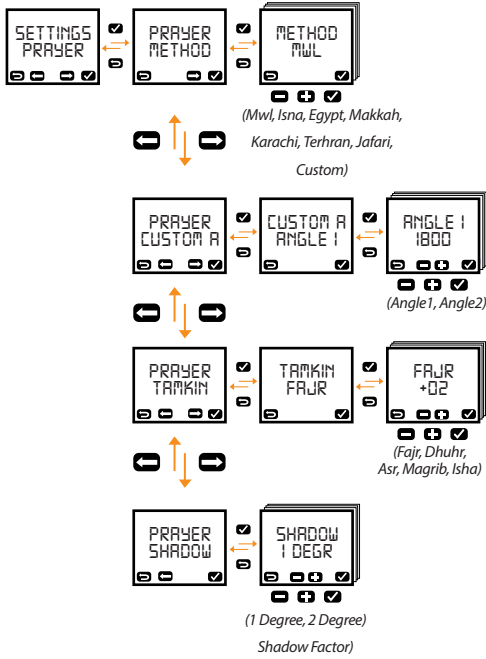
## TATİL AYARLARI

Bu menüde tatil ayarları yapılır. Her iki röle için de tatil programlaması yapılabilir. Öncelikle tatil modu ayarlanmak istenen röle seçilir, ardından aksiyon belirlenir (Kapalı yada açık) daha sonra rölenin başlangıç durumu açık seçilirse, röle tatil boyunca aktif, kapalı seçilirse röle tatil boyunca pasif kalacaktır, bu ayarlar tamamlandıktan sonra başlangıç ve bitiş tarih-zaman aralığı ayarlanarak işlem tamamlanır.



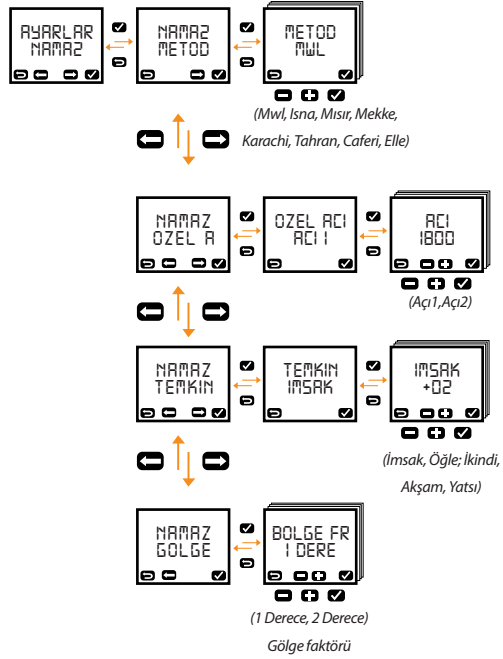
## PRAYER SETTINGS

Device can be configured as prayer timer by using 7 different methods plus manual setting for more customization.



## NAMAZ AYARLARI

Namaza ayarları yapılırken, cihaz hafızasına kayıtlı 7 ayrı metod ve manuel ayar olmak üzere 8 farklı şekilde konfigüre edilebilir.



**TECHNICAL SPECIFICATIONS**

|                             |                |
|-----------------------------|----------------|
| Operating voltage           | 180-265VAC     |
| Supply terminals            | A1-A2          |
| Number of contacts          | 2X (AgSnO2)    |
| Rated current               | 16A/250VAC     |
| Power consumption           | AC Max. 11 VA  |
| Accuracy                    | 1 sec/day      |
| Renewal period              | 0,5sec         |
| Display type                | LCD            |
| Display size                | 1.5"           |
| Number of program           | 100            |
| Duration of battery reserve | 7 years        |
| Protection class            | IP20           |
| Operating temperature       | -20 °C..+70 °C |
| Storage temperature         | -30 °C..+80 °C |
| Relative humidity           | Max. %95       |
| Mounting                    | Ray            |
| Weight                      | 126,4 gr       |
| DST Set.                    | Automatic      |
| IR distance                 | 550 mm         |

**TEKNİK ÖZELLİKLER**

|                        |                |
|------------------------|----------------|
| Besleme Gerilimi       | 180-265VAC     |
| Besleme Terminalleri   | A1-A2          |
| Röle Sayısı            | 2X (AgSnO2)    |
| Röle Çıkışı            | 16A/250VAC     |
| Güç Tüketimi           | AC Maks. 11 VA |
| Doğruluk               | 1 sn/gün       |
| Yenilenme Süresi       | 0,5sn          |
| Ekran Tipi             | LCD            |
| Ekran Boyutu           | 1.5"           |
| Program Adedi          | 100            |
| Pil Rezerv Süresi      | 7 yıl          |
| Koruma Sınıfı (CAT)    | IP20           |
| Çalışma Sıcaklığı      | -20 °C..+70 °C |
| Saklama Sıcaklığı      | -30 °C..+80 °C |
| Bağıl Nem (Yoğuşmasız) | Maks. %95      |
| Montaj                 | Ray            |
| Kutu Ağırlığı          | 126,4 gr       |
| Yaz saati ayarı        | Otomatik       |
| Kızılötesi mesafe      | 550 mm         |

**DIMENSIONS - CONNECTIONS - WIRING / BOYUTLAR - BAĞLANTI - KABLAJ**