



LC3 Sıvı Seviye Kontrol Rölesi

LC3 Rölesinin Basit Bir Şekilde Tanımlanması

LC3 sıvı seviyesini izleyen ve istenen seviyeyi kontrol altında tutmaya yarayan röledir.

Hangi işlemler yapılır?



LC3 sıvı seviyesinin maksimum yada minimum seviyesine ulaştığını **tespit eder**.

LC3 sıvı seviyelerini istenen aralıkta tutmak için pompa yada vanaların hareketlerini **kontrol eder**.

Hassasiyet ayarı sayesinde çeşitli iletken sıvılarda ürünü rahatlıkla kullanabilirsiniz.

LC3 **elektroliz olayının oluşmaması** için sıvıya AC bir sinyal uygulamaktadır.

LC3 sıvı seviye kontrol rölesi **2 yada 3 elektrotlu** çalışabilmektedir.

Hangi pazarlarda sıklıkla kullanılırlar?

Fayda ve avantajları

- Atık su arıtma tesislerinde
- Su arıtma sistemleri
- Tank seviye kontrolünde
- Drenaj kuyularında
- Su kuyularında
- Pompa terfi istasyonları

- Geniş besleme aralığı (150-500VAC)
- 2 veya 3 elektrotlu çalışma modu
- Hassasiyet ayarı (5-100kΩ)
- Yüksek elektromanyetik uyumluluk (EMC) ile elektromanyetik parazitlere karşı maksimum dayanım
- Hassas zaman ayar aralığı (0.1-10sn)
- Modüler panolara mükemmel uyum
- Yüksek mekanik dayanım
- Kendi kendini söndürebilen plastik dış yapı

Depo Uygulamaları



Seviye Kontrolü
LC3



Tanklardaki sıvı seviye kontrolünü sağlamak için kullanılabilir, hassasiyet ayarı sayesinde farklı tip ve yoğunluktaki sıvı seviyelerini başka bir röleye gerek kalmadan LC3 ile kontrol edebilirsiniz.

Su Kuyuları Seviye Kontrolü



Seviye Kontrolü
LC3



Pompalar otomatik olarak kontrol edilebilir, bunlar harici bir kontrol ünitesi tarafından devreye alınmalı yada devre dışı bırakılmalıdır. Klemsan LC3 rölesi su kuyularındaki pompa motorlarını mükemmel zamanlama ile kontrol edilmesini sağlar.

Atık Su Arıtma Tesisleri



Seviye Kontrolü
LC3



Atık su tesisleri için seviye izleme ve kontrolü temel gereksinimlerden birisidir. Seviye kontrolleri ve enstrümantasyon atık su arıtma işleminde önemli bir rol oynamaktadır. Bu noktada Klemsan, atık su arıtma tesislerinde en etkili ve en basit çözümü LC3 ile sunar.

Su Depolama Tesisleri

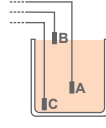
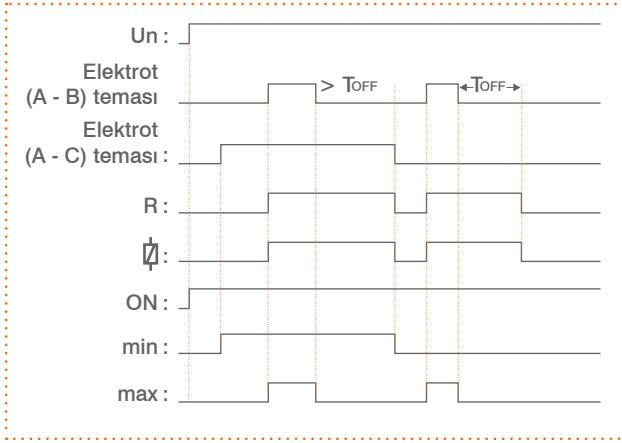


Seviye Kontrolü
LC3



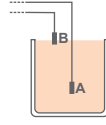
Seviye kontrolü, büyük ve küçük depolama tanklarında, su taşmasını önlemek için veya seviyeyi istenen sınırlar içerisinde tutmak adına büyük önem taşımaktadır.

LED GÖSTERGESİ ve GRAFİK



Üç elektrotlu çalışma:

Hazne içindeki sıvının seviyesi B elektroduna ulaştığı anda çıkış rölesi çeker, seviye B elektrodunun altına indiğinde röle konumunu korur. Çıkış rölesi, seviyenin A elektrodunun altına inmesiyle bırakır. Rölenin tekrar çekmesi için sıvı seviyesinin B elektroduna ulaşması gerekir.

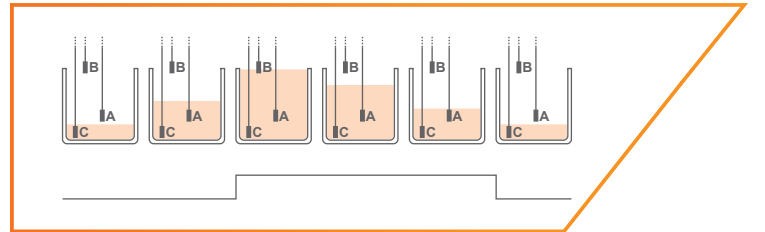


İki elektrotlu çalışma:

İki elektrotlu çalışma için A ve B elektrotu kullanılmalıdır. Hazne içindeki sıvının seviyesi B elektroduna ulaştığı anda çıkış rölesi çeker. Seviye B elektrodunun altına inip, cihazın ön panelindeki gecikme süresi ayar potu ile ayarlanan süre kadar kalırsa çıkış rölesi bırakır.

Çıkış rölesinin hazne içindeki sıvının seviyesine bağlı değişimi

Çıkış rölesi kontakları 1 - 3 :
1 - 2 :



LC3



Açıklama	Sıvı Seviye Rölesi	
Sipariş No.	270001	
Genişlik(mm)	36	
Bağlantı Tipi	Vida klemens	
Montaj Şekli	Raya montaj	
Besleme Gerilimi	150-500VAC	
Güç Tüketimi	<7VA	
Elektrot Gerilimi	5VAC>, 160Hz	
Çıkış Rölesi	Tip	1C/O (SPDT)
	Maks. Değerler	5A, 250V; 1250VAC
	Mekanik Ömür	$\geq 10^7$
Hassasiyet Ayar Aralığı	5-100k Ω	
Zaman ayar aralığı	0.1-10sec	
Ağırlık	82gr	
Koruma sınıfı	IP20	
Sıcaklık aralığı	-20 to 60 °C (during operation), -20 to 70 °C (during storage)	
EMC Sertifikasyonu	55011/A1, 61000-4-2, 61000-4-3/A1, 61000-4-4, 61000-4-5, 61000-4-6, 61000-4-8, 61000-4-11	

LC3



Açıklama

Sıvı seviye elektrodu

Aksesuarlar



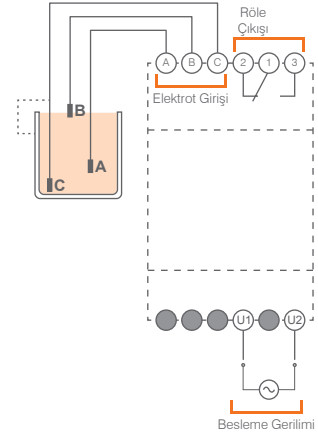
Sipariş No.

280610

Paketleme birimi

1 adet

Şema



Boyutlar

