

İşletme gerilimi

24 .. 300V AC/DC
24V AC/DC yada 180..265V AC (T1-100S)

Ayar değerleri



Zaman dilimi :
(T1-M5, T1-FLASH, T1-K.)
1s : 1 saniye 1h : 1 saat
10s : 10 saniye 10h : 10 saat
100s : 100 saniye 100h : 100 saat
1m : 1 dakika 1d : 1 gün
10m : 10 dakika 10d : 10 gün

Zaman dilimi :
(T1-M4)



t_{on} (4,5,6), t_{off} (1,2,3) mod (7,8)
000 : 10 saniye 00 : çekme gecikmesi
001 : 30 saniye 01 : bırakma gecikmesi
010 : 100 saniye 10 : açık flaşör
011 : 10 dakika 11 : kapalı flaşör
100 : 60 dakika
101 : 10 saat
110 : 100 saat
111 : 10 gün

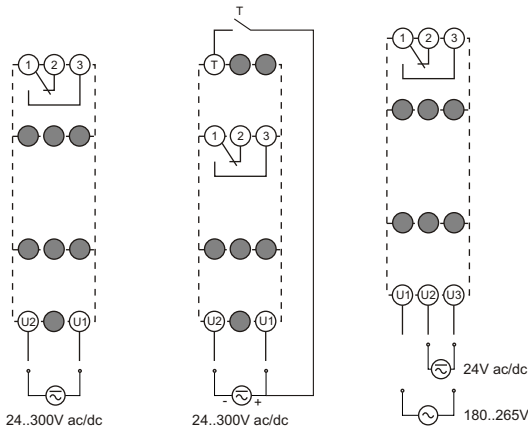
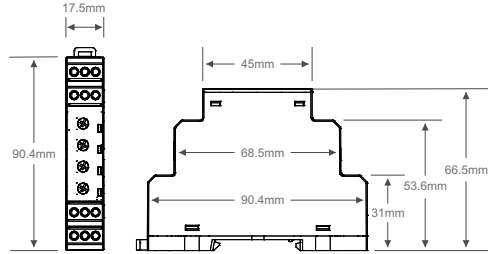
t_{on} , t_{off} çarpan değeri :
(T1-M5, T1-FLASH)
0.1 - 0.2 - 0.3 - 0.4 - 0.5 - 0.6 - 0.7 - 0.8
0.9 - 1



t çarpan değeri :
(T1-K)
0.1 - 0.2 - 0.3 - 0.4 - 0.5 - 0.6 - 0.7 - 0.8
0.9 - 1

t , t_{on} , t_{off} zaman ayarı :
(zaman dilimi) x (çarpan değeri)
zaman ayar aralığı :
1 .. 60 saniye (T1-60S)
1 .. 100 saniye (T1-100S)

Çıkış kontağı	1 C/O
Maksimum anahtarlama akımı	10A
Maksimum anahtarlama gerilimi	250V AC
Maksimum anahtarlama gücü	1250VA
Çalışma sıcaklık aralığı	-20°C .. 60°C
Saklama sıcaklığı	-40°C .. 75°C
Koruma sınıfı	IP20
Bağlantı şekli	Raya montaj



T1-M5, T1-FLASH, T1-M4, T1-60S

T1-K

T1-100S

ÇALIŞMA MODU	FONKSİYON TANIMI	FONKSİYON AÇIKLAMASI
çekme gecikmesi (mod: a, ND)	On/t: R: M1: M2:	Çıkış rölesi cihaz çalıştırıldığında enerjiz konumdadır ve ayarlanan t_{on} süresi bitiminde çeker.
bırakma gecikmesi (mod: b, FD)	On/t: R: M1: M2:	Çıkış rölesi cihaz çalıştırılınca çeker ve ayarlanan t_{on} süresi bitiminde bırakır.
çekme-bırakma gecikmesi (mod: NFD)	On/t: R: M1: M2:	Çıkış rölesi cihaz çalıştırıldığında enerjiz konumdadır. Ayarlanan t_{on} süresi bitiminde çeker ve ayarlanan t_{on} süresi kadar iletimde kaldıktan sonra bırakır.
açık flaşör (mod: Fon)	On/t: R: M1: M2:	Çıkış rölesi cihaz çalıştırılınca çeker. Ayarlanan t_{on} süresi kadar iletimde kaldıktan sonra bırakır, ayarlanan t_{on} süresi kadar enerjiz kaldıktan sonra çeker ve bu döngü cihaz çalıştığı sürece tekrarlanır. T1-M4 ürününde "On/t" ledi Fon ve Foff modlarında yanıp sönmektedir.
kapalı flaşör (mod: g, Foff)	On/t: R: M1: M2:	Çıkış rölesi cihaz çalıştırıldığında enerjiz konumdadır. Ayarlanan t_{on} süresi kadar enerjiz kaldıktan sonra çeker, ayarlanan t_{on} süresi kadar iletimde kaldıktan sonra bırakır ve bu döngü cihaz çalıştığı sürece tekrarlanır. T1-M4 ürününde "On/t" ledi Fon ve Foff modlarında yanıp sönmektedir.
kontrol girişli çekme gecikmesi (mod: c)	On/t: T: R: M1: M2:	Çıkış rölesi cihaz çalıştırıldığında enerjiz konumdadır. T kontağının kapanmasıyla ayarlanan t süresi sonunda röle çeker ve T kontağı açılana kadar iletimde kalır. T kontağı, t süresi bitmeden açılırsa sayılan süre sıfırlanır ve röle konumunu korur.
kontrol girişli bırakma gecikmesi (mod: d)	On/t: T: R: M1: M2:	Çıkış rölesi cihaz çalıştırıldığında enerjiz konumdadır. T kontağının kapanmasıyla röle çeker ve açılmasıyla ayarlanan t süresi sonunda röle bırakır. T kontağı, t süresi bitmeden tekrar kapanırsa sayılan süre sıfırlanır ve röle konumunu korur.
basarken tetiklemeli bırakma gecikmesi (mod: e)	On/t: T: R: M1: M2:	Çıkış rölesi cihaz çalıştırıldığında enerjiz konumdadır. T kontağının kapanmasıyla röle çeker ve ayarlanan t süresi sonunda T kontağının durumuna bakılmaksızın röle bırakır. Çıkış rölesi çektiikten sonra, t süresinin bitimine kadar T kontağı etkisizdir.
bırakırken tetiklemeli bırakma gecikmesi (mod: f)	On/t: T: R: M1: M2:	Çıkış rölesi cihaz çalıştırıldığında enerjiz konumdadır. T kontağının kapanmasıyla röle çeker ve ayarlanan t süresi sonunda T kontağının durumuna bakılmaksızın röle bırakır. Çıkış rölesi çektiikten sonra, t süresinin bitimine kadar T kontağı etkisizdir.
kontrol girişli çekme ve bırakma gecikmesi (mod: h)	On/t: T: R: M1: M2:	Çıkış rölesi cihaz çalıştırıldığında enerjiz konumdadır. T kontağının kapanmasıyla ayarlanan t süresi sonunda röle çeker ve T kontağı açılmasından t süresi kadar sonra röle bırakır. T kontağı, t süresi bitmeden açılırsa yada kapanırsa sayılan süre sıfırlanır ve röle konumunu korur.
kontrol girişli ayarlanabilir pals çıkışı (mod: i)	On/t: T: R: M1: M2:	Çıkış rölesi cihaz çalıştırıldığında enerjiz konumdadır. T kontağının kapanmasıyla röle ayarlanan t süresi kadar çekili kalır ve süre bitiminde bırakır. T kontağının açılmasıyla yine röle ayarlanan t süresi kadar çekili kalır ve süre bitiminde bırakır. Çıkış rölesi çektiikten sonra, t süresinin bitimine kadar T kontağı etkisizdir.
kontrol girişli hafızalı çekme gecikmesi (mod: k)	On/t: T: R: M1: M2:	Çıkış rölesi cihaz çalıştırıldığında enerjiz konumdadır. T kontağı açıkken t süresi geri sayım yapar ve süre bitiminde röle çeker. t süresi geri sayım sürecinde iken T kontağı kapalı konuma gelirse süre durdurulur ve T kontağının açılmasıyla süre kaldığı yerden saymaya devam eder. Röle çektiikten sonra T kontağı kapanır ve tekrar açılırsa röle bırakır ve süreç baştan başlar.

Önemli Not : Zaman rölesi açılmış iken ayar yapılmış ise, cihazın kapatılıp, en az 0.3 saniye beklenip, tekrar açılması gerekmektedir. Yeni ayarlar ancak bundan sonra aktif olacaktır.

tip	kontrol girişi	mod	zaman ayar aralığı	sipariş no
T1-60S		ND	1 .. 60sn	270 350
T1-FLASH		Foff	0.1sn .. 10gün	270 351
T1-M5		ND,FD,NFD,Fon,Foff	0.1sn .. 10gün	270 353
T1-K	✓	a,b,c,d,e,f,g,h,i,k	0.1sn .. 10gün	270 354
T1-M4		ND,FD,Fon,Foff	1sn .. 10gün	270 355
T1-100S		ND	1 .. 100sn	270 359

Klemsan® Timers

Operating voltage 24 .. 300V AC/DC
24V AC/DC or 180..265V AC (T1-100S)

Adjustment values



Time range :
(T1-M5, T1-K)
1s : 1 second 1h : 1 hour
10s : 10 seconds 10h : 10 hours
100s : 100 seconds 100h : 100 hours
1m : 1 minute 1d : 1 day
10m : 10 minutes 10d : 10 days

Time range :
(T1-M4)



t_{on} (4,5,6), t_{off} (1,2,3) mode (7,8)
000 : 10 seconds 00 : on delay
001 : 30 seconds 01 : off delay
010 : 100 seconds 10 : on flasher
011 : 10 minutes 11 : off flasher
100 : 60 minutes
101 : 10 hours
110 : 100 hours
111 : 10 days

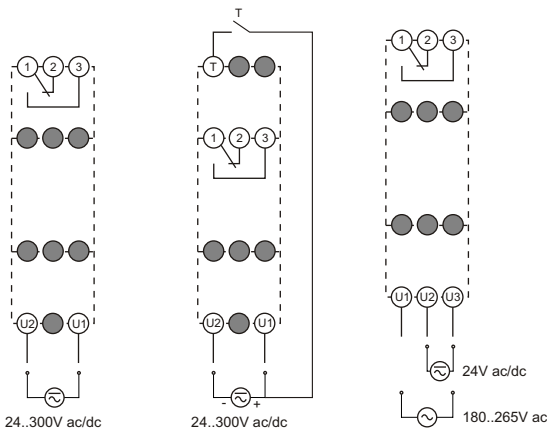
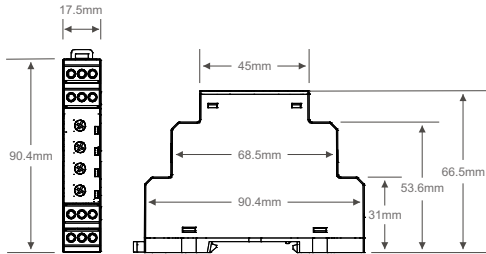


t_{on} , t_{off} multiplier value :
(T1-M5, T1-FLASH)
0.1 - 0.2 - 0.3 - 0.4 - 0.5 - 0.6 - 0.7 - 0.8
0.9 - 1

t multiplier value :
(T1-K)
0.1 - 0.2 - 0.3 - 0.4 - 0.5 - 0.6 - 0.7 - 0.8
0.9 - 1

t , t_{on} , t_{off} timer :
(time range) x (multiplier value)
time range :
1 .. 60 seconds (T1-60S)
1 .. 100 seconds (T1-100S)

Output contact	1 C/O
Maximum switching current	10A
Maximum switching voltage	250V AC
Maximum switching power	1250VA
Operating temperature	-20°C .. 60°C
Storage temperature	-40°C .. 75°C
Protection class	IP20
Connection	Rail mounted



T1-M5, T1-FLASH, T1-M4, T1-60S

T1-K

T1-100S

OPERATION MODE	FUNCTION ILLUSTRATION	FUNCTION STATEMENT
on delay (mode: a, ND)	On/t: R: M1: M2:	The output relay is initially de-energized and energized after an adjustable time delay, t_{on} .
off delay (mode: b, FD)	On/t: R: M1: M2:	The output relay is initially energized and de-energized after an adjustable time delay, t_{off} .
on-off delay (mode: NFD)	On/t: R: M1: M2:	The output relays is initially de-energized and energized after an adjustable time delay, t_{on} , and stays energized for an adjustable period, t_{on} , and then de-energized.
on flasher (mode: Fon)	On/t: R: M1: M2:	The output relays is initially energized and de-energized after an adjustable time delay, t_{on} , and stays de-energized for an adjustable period, t_{off} , and then energized. This loop is repeated until the device is powered off. "On/t" led flashes at Fon and Foff mode for "T1-M4" product.
off flasher (mode: g, Foff)	On/t: R: M1: M2:	The output relay is initially de-energized and energized after an adjustable time delay, t_{on} , and stays energized for an adjustable period, t_{on} , and then de-energized. This loop is repeated until the device is powered off. "On/t" led flashes at Fon and Foff mode for "T1-M4" product.
on delay with control input (mode: c)	On/t: T: R: M1: M2:	The output relay is initially de-energized. A contact closure on T contact triggers an adjustable time delay, t, which energizes the output relay when expired. The output relay stays energized as long as the T contact is active. Delay time, t, is cleared when the contact on T contact opens.
off delay with control input (mode: d)	On/t: T: R: M1: M2:	The output relay is initially de-energized and energized when a contact closure on T contact is detected. A contact release on T contact triggers an adjustable time delay, t, which de-energizes the output relay when expired. Reclosure of the contact on T contact before the time delay is expired restarts time delay, t, and keeps the output relay energized.
rising edge triggered off delay (mode: e)	On/t: T: R: M1: M2:	The output relay is initially de-energized. A contact closure on T contact both energizes the output relay and triggers an adjustable time delay, t, which de-energizes the output relay when expired. During the time delay, T contact is insensitive to state changes and becomes sensitive when time delay, t, expired.
falling edge triggered off delay (mode: f)	On/t: T: R: M1: M2:	The output relay is initially de-energized. A state change of the contact on T contact from closed to open both energizes the output relay and triggers an adjustable time delay, t, which de-energizes the output relay when expired. During the time delay, T contact is insensitive to state changes and becomes sensitive when time delay, t, expired.
on and off delay with control input (mode: h)	On/t: T: R: M1: M2:	The output relay is initially de-energized. A contact closure on T contact triggers an adjustable time delay, t, which energizes the output relay when expired. Similarly contact release of T contact triggers the time delay, t, which de-energizes the output relay when expired. Delay time, t, is cleared when the contact state of T contact changes.
adjustable pulse output with control input (mode: i)	On/t: T: R: M1: M2:	The output relay is initially de-energized. A state change on T contact both energizes the output relay and triggers an adjustable time delay, t, which de-energizes the output relay when expired. During the time delay, T contact is insensitive to state changes and becomes sensitive when time delay, t, expired.
on delay with memory (mode: k)	On/t: T: R: M1: M2:	The output relay is initially de-energized. If T contact is open, adjustable time delay, t, counts down and output relay energizes when t is expired. Any contact closure on T contact pauses the count down process, and the process continues when the contact release on T contact occurs. A contact release is needed to restart the cycle, after the output relay is energized.

Warning : If adjustments are accomplished after Timer is turned on, operator should power down the device, wait at least 0.3 seconds and power up the device.

type	control input	mode	time range	order no
T1-60S		ND	1 .. 60sec	270 350
T1-FLASH		Foff	0.1sec .. 10days	270 351
T1-M5		ND,FD,NFD,Fon,Foff	0.1sec.. 10days	270 353
T1-K	✓	a,b,c,d,e,f,g,h,i,k	0.1sec .. 10days	270 354
T1-M4		ND,FD,Fon,Foff	1sec .. 10days	270 355
T1-100S		ND	1 .. 100sec	270 359